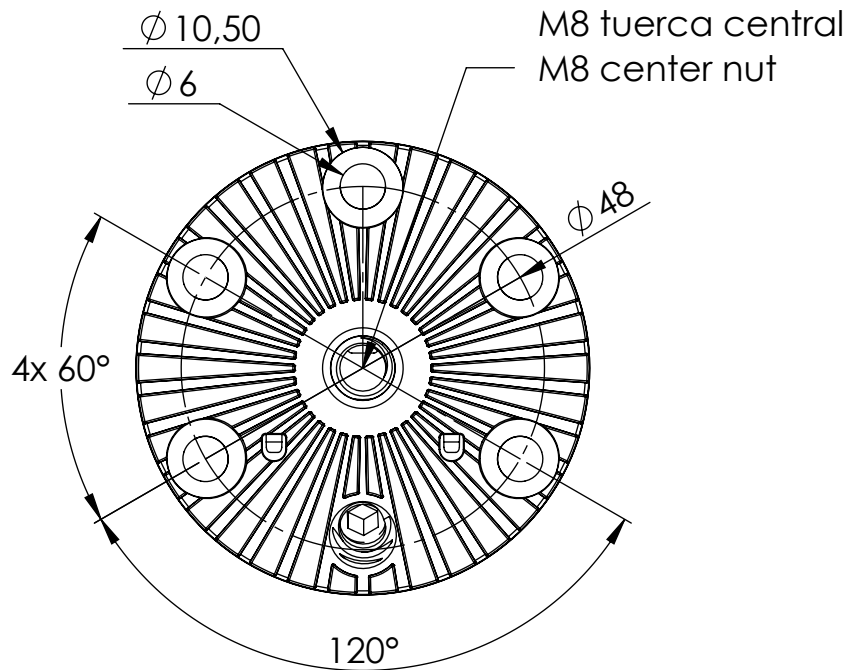
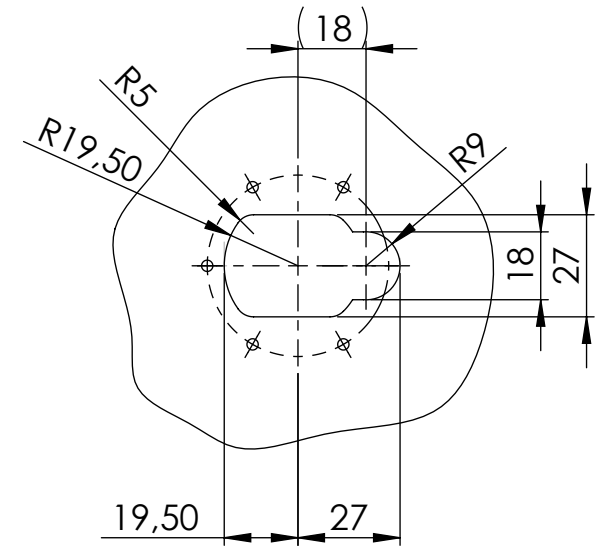
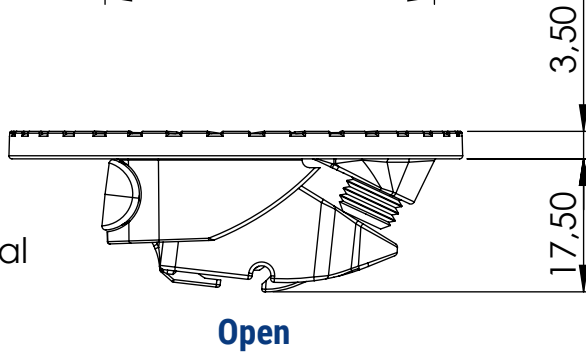
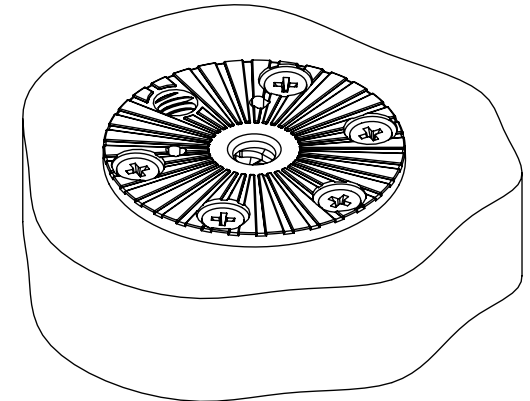
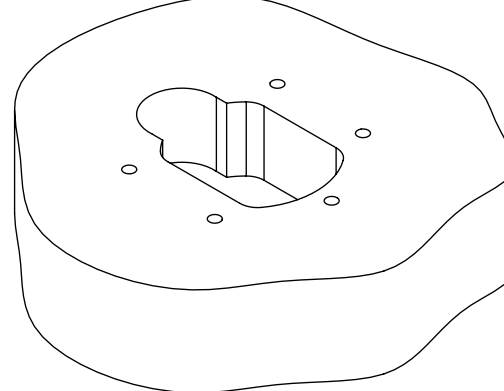
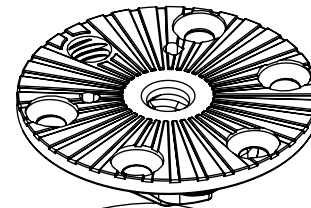


**Recorte mínimo recomendado**  
**Recommended minimum cut-out**



M8 tuerca central  
M8 center nut



(Tornillos recomendados: CKS 4,5 mm.)  
(Suited mounting screws: CSK 4,5 mm.)