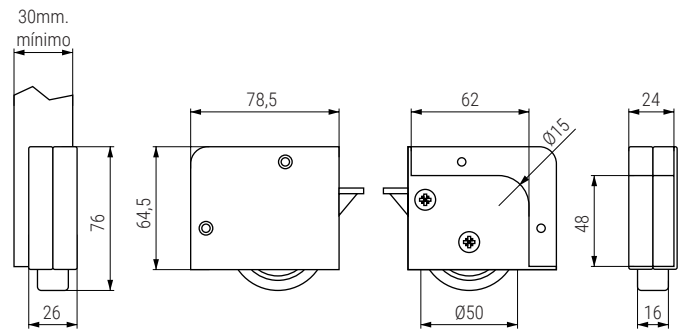


START Rueda unidireccional para camas nido, de encaje lateral. Con freno o sin freno
 Rueda con posición: mano derecha y mano izquierda
 Para espesor mínimo de costado de 30mm.



banda rodadura de goma



ACTUALIZADO EL DÍA 28/03/2023

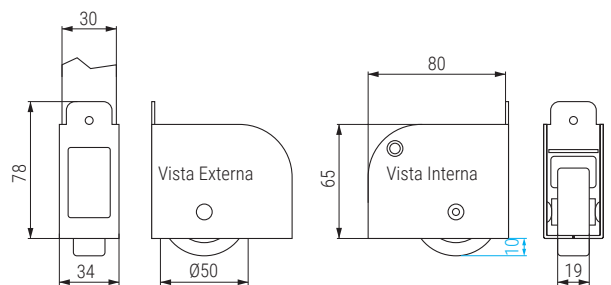
- Pedir siempre la misma cantidad de ruedas de mano derecha y mano izquierda.
- Mecanización, aconsejamos hacer pruebas técnicas.

CÓDIGO		Mano	Carga máxima	Material	Acabado	
Sin freno	Con freno					
166.521	166.41	izquierda	75kg.	zamak	gris RAL 9006	100
166.522	166.42	derecha	75kg.	zamak	gris RAL 9006	100

REXTON Rueda unidireccional para camas nido, de encajar. Con freno o sin freno
 Rueda con posición: mano derecha y mano izquierda. Doble pared
 Para costados de 30mm.



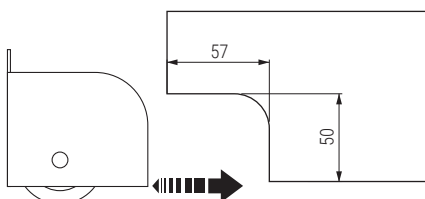
banda rodadura de goma



ACTUALIZADO EL DÍA 28/01/2021

- Consideramos que REXTON sirve igual para mano derecha que para mano izquierda. La única diferencia está en la vista del remache, que a nuestro juicio da casi igual ver la parte remachada que la parte de la cabeza del remache.
- Mecanización, aconsejamos hacer pruebas técnicas.

Mecanización



CÓDIGO		Mano	Carga máxima	Material	Acabado	
Sin freno	Con freno					
675.63	675.61	derecha	70kg.	hierro	gris RAL 9006	40
675.64	675.62	izquierda	70kg.	hierro	gris RAL 9006	40
675.163	675.161	derecha	70kg.	hierro	blanco RAL 9010	40
675.164	675.162	izquierda	70kg.	hierro	blanco RAL 9010	40
675.173	675.171	derecha	70kg.	hierro	antracita	40
675.174	675.172	izquierda	70kg.	hierro	antracita	40