



TOSCANA CON Ruedas para Camas Nido Unidireccional, de Encastrar. Con Freno y sin Freno Para Espesores de Tableros de 30mm, 35mm y 40mm. **“MODELO REGISTRADO”**



CON PLACAS LATERALES CONVEXAS



CON FRENO

banda rodadura de goma

Placas Laterales CONVEXAS TOSCANA CON

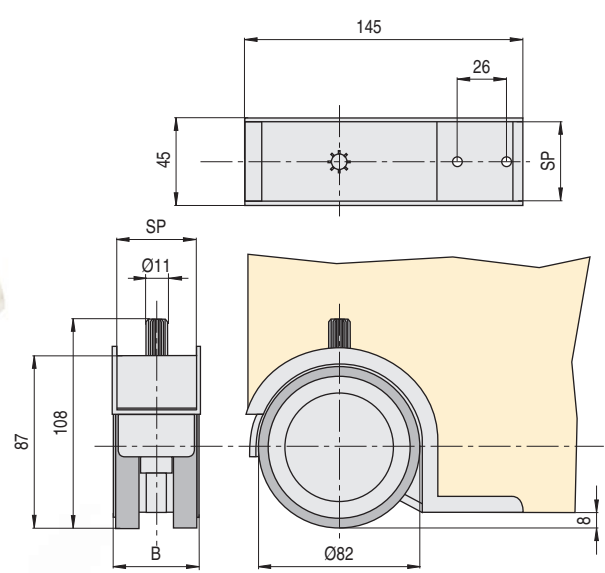
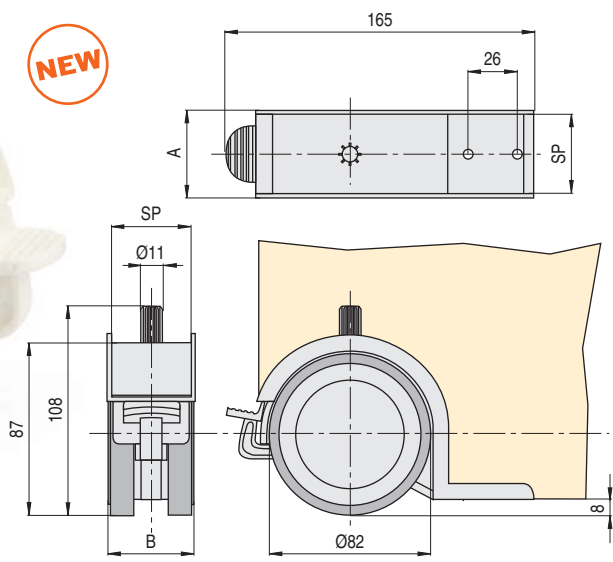


SIN FRENO

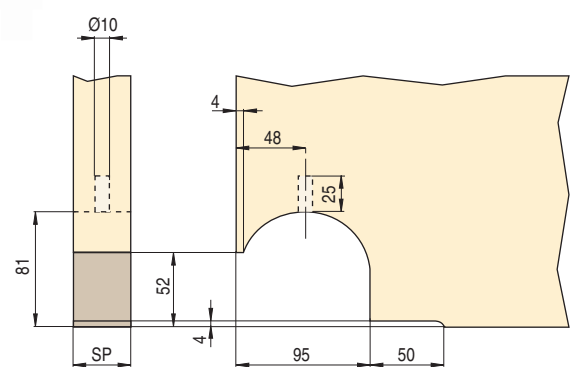
banda rodadura de goma

Placas Laterales CONVEXAS TOSCANA CON

NEW



MECANIZADO



• Códigos con **V**, disponibles bajo pedido.

IMPORTANTE: Aconsejamos hacer pruebas técnicas antes de mecanizar en serie.

MODELOS	CODIGOS		SP	A	B	Carga Máxima	ACABADOS			
	Con freno	Sin freno					Soporte	Banda	Placas	
TOSCANA CON 30	675.503	675.506	30	35	35	100kg.	gris	gris oscuro	gris	60
TOSCANA CON 35	675.502	675.505	35	40	40	100kg.	gris	gris oscuro	gris	60
TOSCANA CON 40	675.501	675.504	40	45	45	100kg.	gris	gris oscuro	gris	60
TOSCANA CON 30	675.513	675.516	30	35	35	100kg.	blanco roto	gris oscuro	blanco roto	60
TOSCANA CON 35	675.512	675.515	35	40	40	100kg.	blanco roto	gris oscuro	blanco roto	60
TOSCANA CON 40	675.511V	675.514V	40	45	45	100kg.	blanco roto	gris oscuro	blanco roto	60