

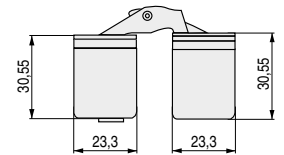
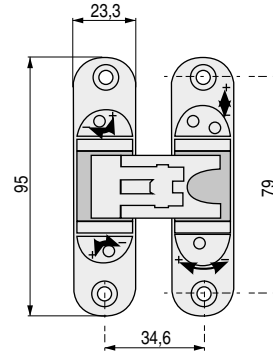
BISAGRAS INVISIBLES

KUBICA K6200

Bisagra invisible con 5 pivotes regulables a través de 3 ejes independientes.

Para puertas de paso de apertura 180° **45-60kg. Espesor mín. 32mm.**

Triple regulación 3D: vertical, horizontal y de profundidad



- Las regulaciones se deben efectuar en todas las bisagras de la puerta.
- Características:
 - Alto hasta 2100mm.
 - Ancho hasta 900mm.
 - Para puertas mayores de 2100mm. de alto usar 4 bisagras mínimo.
- Carga máxima:
 - Puerta con 2 bisagras 40kg. máximo.
 - Puerta con 3 o 4 bisagras 60kg. máximo.
- Test de 30 minutos de resistencia al fuego.
- Instrucciones de montaje, consultar.
- Disponible en otros acabados, bajo pedido. Consultar.

PATENTADO.

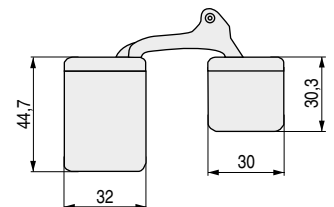
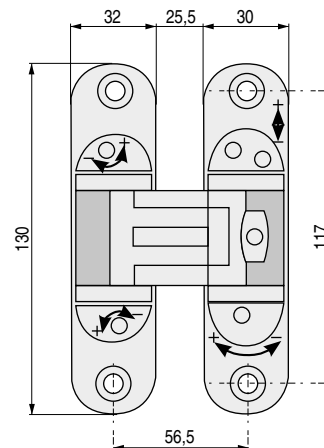
CÓDIGO	Material	Acabado	
797.101	zamak	níquel satinado	3

KUBICA K6300

Bisagra invisible con 5 pivotes regulables a través de 3 ejes independientes.

Para puertas de paso de apertura 180° **60kg. Espesor mín. 40mm.**

Triple regulación 3D: vertical, horizontal y de profundidad



- Las regulaciones se deben efectuar en todas las bisagras de la puerta.
- Características:
 - Alto hasta 2100mm.
 - Ancho de 600-900mm.
 - Para puertas mayores de 2100mm. de alto usar 4 bisagras mínimo.
- Carga máxima:
 - Puerta con 3 bisagras 60kg. máximo.
- Test de 30 minutos de resistencia al fuego.
- Instrucciones de montaje, consultar.
- Disponible en otros acabados, bajo pedido. Consultar.

PATENTADO.

CÓDIGO	Material	Acabado	
797.102	zamak	níquel satinado	3

Bisagra con eje desplazado para una mayor apertura y desplazamiento de la puerta. Ideal para puertas enrasadas a un panelado, con apertura hacia el lado del panelado. Apta para panelados de 8-13mm.