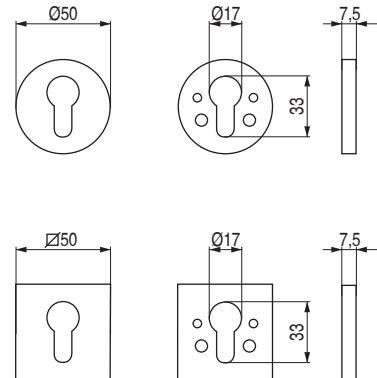


MULETILLAS Y BOCALLAVES

YALE L
Bocallaves de latón

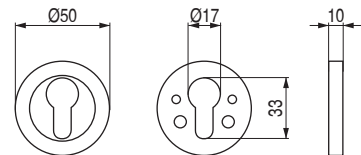


Prodotto italiano



CÓDIGO	Descripción	Material	Acabado	
982.94	redondo Ø50	latón	chromo	1 unidad
982.95	cuadrado \square 50	latón	chromo	1 unidad
982.212	redondo Ø50	latón	chromo satinado	1 unidad
982.213	cuadrado \square 50	latón	chromo satinado	1 unidad
982.64	redondo Ø50	latón	pulido brillo	1 unidad
982.211	redondo Ø50	latón	bronce satinado	1 unidad

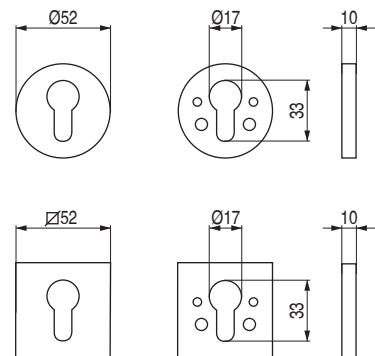
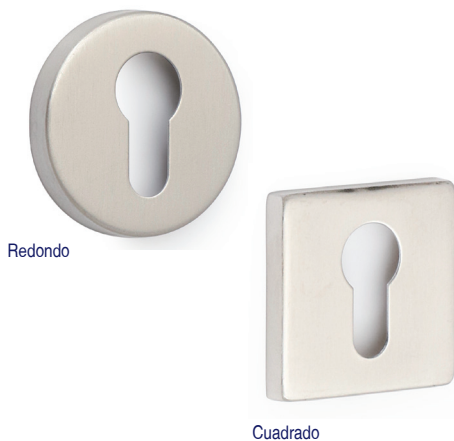
YALE Z
Bocallaves de zamak



ACTUALIZADO EL DIA 25/05/2022

CÓDIGO	Material	Acabado	
3522.521	zamak	níquel satinado	1 unidad
3522.520	zamak	cuero satinado	1 unidad
3522.530	zamak	negro mate	1 unidad

YALE I
Bocallaves de acero inoxidable, AISI 304



CÓDIGO	Descripción	Material	Acabado	
3522.8	redondo Ø52	acero inox.	mate	1 unidad
3522.76	cuadrado \square 52	acero inox.	mate	1 unidad

