

LEVINA

5370PJP150P50

EAN 4031582363357

Rueda giratoria, Soporte y ruedas fabricados con materiales sintéticos de alta calidad, rodamiento giratorio de dos hileras de bolas, pletina de fijación. Núcleo de rueda de polipropileno, bandaje de TENTEprene (goma termoplástica), gris, no deja huella, con placas anti-hilos, cojinete de bolas de precisión



BETTER MOBILITY. BETTER LIFE.

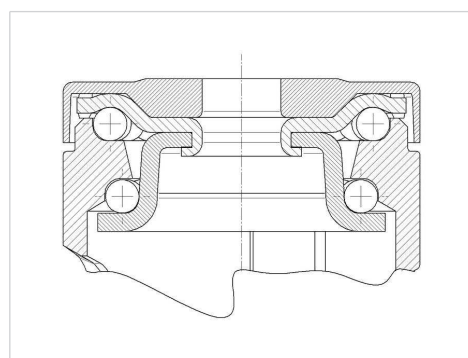


La foto puede diferir del producto original

Datos técnicos

Diámetro de la rueda	150 mm
Ancho de la rueda	32 mm
Medida de pletina	77 x 67 mm
Distancia de agujeros	61,5/56 x 51,5/46,5 mm
Diámetro de agujero	8,5 mm
Desplazamiento	38 mm
Interferencia de giro	226 mm
Altura total	190 mm
Temperatura	- 10 / + 40 °C
Normal	EN 12530
Peso de la rueda	0.669 kg
Radio giratorio	113 mm
Dureza del bandaje	Shore A 87
Capacidad de carga	100 kg
Capacidad de carga estática	200 kg

Estructura y montaje



Ventajas en un vistazo

Resistencia a la rodadura	● ● ● ○ ○
Ruido de movimiento	● ● ● ● ○
Desgaste	● ● ● ○ ○
Protección contra el óxido	● ● ● ● ○

LEVINA

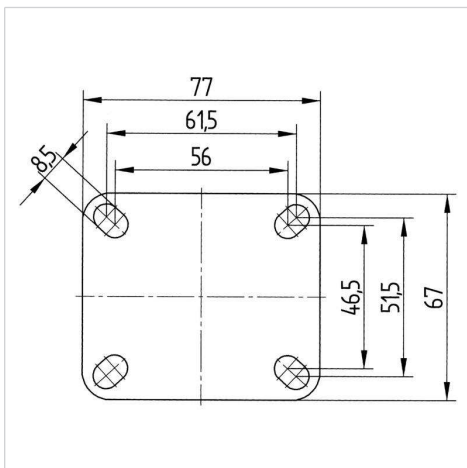
5370PJP150P50

EAN 4031582363357



BETTER MOBILITY. BETTER LIFE.

Estructura y montaje



Design Award Winner

German Designer Club



LEVINA

5377PJP150P50

EAN 4031582363869

Rueda giratoria con freno total, trasero, Soporte y ruedas fabricados con materiales sintéticos de alta calidad, rodamiento giratorio de dos hileras de bolas, pletina de fijación. Núcleo de rueda de polipropileno, bandaje de TENTEprene (goma termoplástica), gris, no deja huella, con placas anti-hilos, cojinete de bolas de precisión
Sugerencia: Las ruedas también están disponibles con la palanca de freno gris.



BETTER MOBILITY. BETTER LIFE.

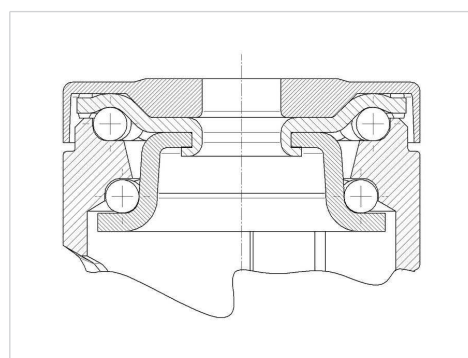


La foto puede diferir del producto original

Datos técnicos

Diámetro de la rueda	150 mm
Ancho de la rueda	32 mm
Medida de pletina	77 x 67 mm
Distancia de agujeros	61,5/56 x 51,5/46,5 mm
Diámetro de agujero	8,5 mm
Desplazamiento	38 mm
Interferencia de giro	240 mm
Altura total	190 mm
Temperatura	- 10 / + 40 °C
Normal	EN 12530
Peso de la rueda	0.747 kg
Radio giratorio	120 mm
Dureza del bandaje	Shore A 87
Capacidad de carga	100 kg
Capacidad de carga estática	200 kg

Estructura y montaje



Ventajas en un vistazo

Resistencia a la rodadura	● ● ● ○ ○
Ruido de movimiento	● ● ● ● ○
Desgaste	● ● ● ○ ○
Protección contra el óxido	● ● ● ● ○

LEVINA

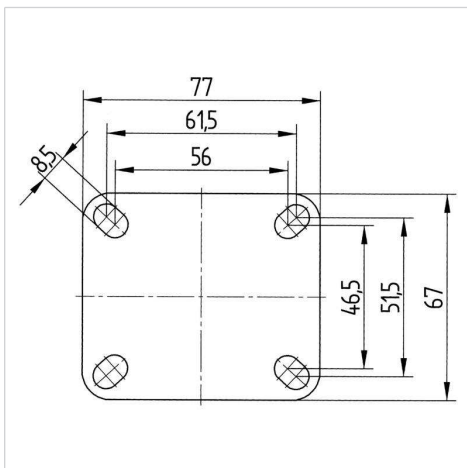
5377PJP150P50

EAN 4031582363869



BETTER MOBILITY. BETTER LIFE.

Estructura y montaje



Design Award Winner

German Designer Club

