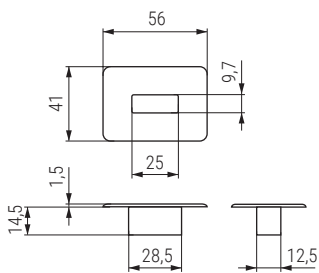
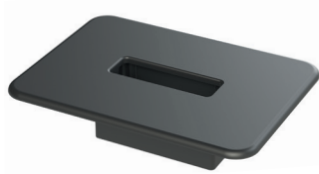
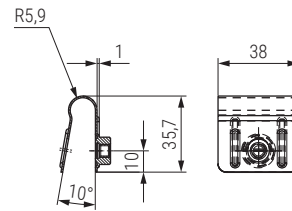


TACA Tapa de plástico para cajetín rectangular
Rectangular plastic cover for sofa hinge



Código Code	Material	Acabado Finish	
9030.150	plástico/plastic	negro/black	500

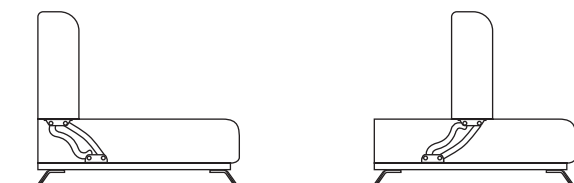
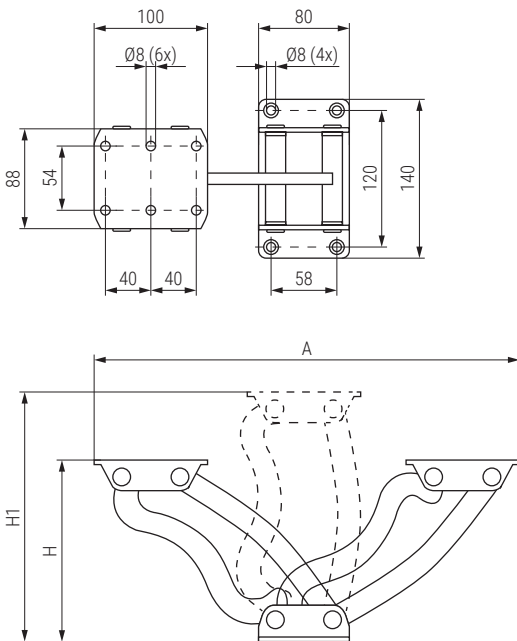
CLAP Abrazadera reforzada para cabezera
Reinforced plate for reclining system



- Tornillo M6 no incluido.
- M6 screws not included.

Código Code	Material	Acabado Finish	
1258.253	acero/steel	negro/black	600

MOTION Mecanismo desplazamiento de módulos para sofá
Mechanism for back adjustmet



Código Code	A	H	H1	Material	Acabado Finish	
427.102	380	160	220	acero/steel	romo-negro/ chrome-black	10
427.101	490	205	285	acero/steel	romo-negro/ chrome-black	10