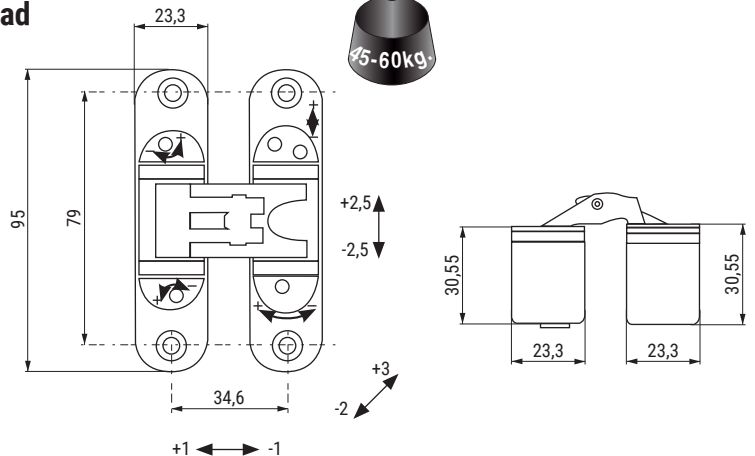




**KUBICA 6200** Bisagra invisible con 5 pivotes regulables a través de 3 ejes independientes  
 Para puertas de paso de apertura 180° 45 - 60kg. Espesor mínimo 32mm.  
**Triple regulación 3D: vertical, horizontal y de profundidad**



- Las regulaciones se deben efectuar en todas las bisagras de la puerta.
  - Bisagra 5 pivotes regulables en 3 ejes. Sin mano.
  - Si el grosor de la puerta fuese superior a 45mm., se podría colocar con el eje no centrado.
  - Características:
    - Alto hasta 2100mm.
    - Ancho hasta 850mm.
  - Carga máxima:
    - Puerta con 2 bisagras 45kg. máximo.
    - Puerta con 3 bisagras 60kg. máximo.
    - Puerta con 4 bisagras 60kg. máximo.
  - Test de 30 minutos de resistencia al fuego.
  - Cada bisagra se sirve con sus 4 tapas embellecedoras.
  - Plantillas a disposición del cliente [Cód.797.308](#). Bajo pedido, consultar.
  - Disponible en otros acabados, consultar.
- PATENTADO.**



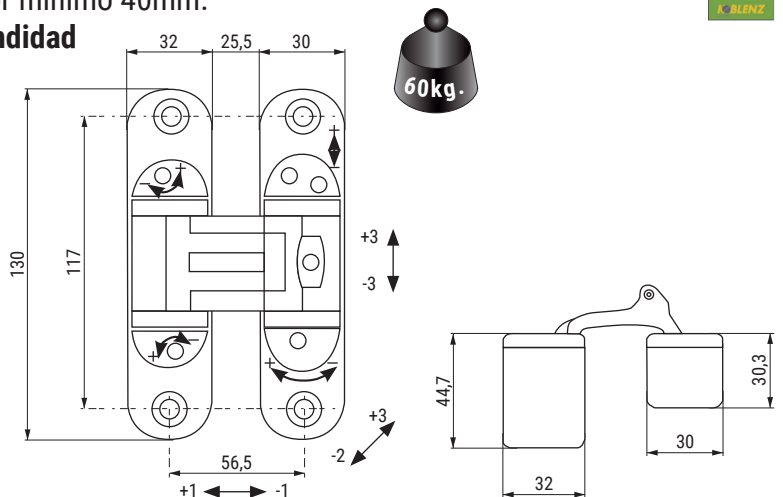
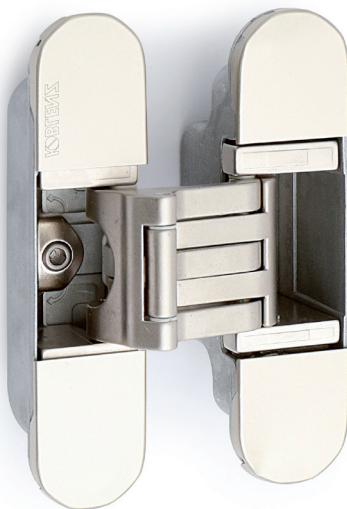
Hoja técnica

ACTUALIZADO EL DÍA 19/11/2021



CÓDIGO	Material	Acabado	
797.101	hierro-zamak	níquel sat	3/27
797.111	hierro-zamak	cromo sat	3/27
797.112	hierro-zamak	negro	3/27

**KUBICA 6300** Bisagra invisible con 5 pivotes regulables a través de 3 ejes independientes.  
 Para puertas de paso de apertura 180° 60kg. Espesor mínimo 40mm.  
**Triple regulación 3D: vertical, horizontal y de profundidad**



- Las regulaciones se deben efectuar en todas las bisagras de la puerta.
  - Bisagra 5 pivotes regulables en 3 ejes. Sin mano.
  - Si el grosor de la puerta fuese superior a 45mm., se podría colocar con el eje no centrado.
  - Características:
    - Alto hasta 2100mm.
    - Ancho hasta 850mm.
  - Carga máxima:
    - Puerta con 2 bisagras 40kg. máximo.
    - Puerta con 3 bisagras 60kg. máximo.
  - Test de 30 minutos de resistencia al fuego.
  - Cada bisagra se sirve con sus 4 tapas embellecedoras.
  - Plantillas a disposición del cliente [Cód.797.309](#). Bajo pedido, consultar.
  - Disponible en otros acabados, consultar.
- PATENTADO.**



Hoja técnica

CÓDIGO	Material	Acabado	
797.102	hierro-zamak	níquel	12