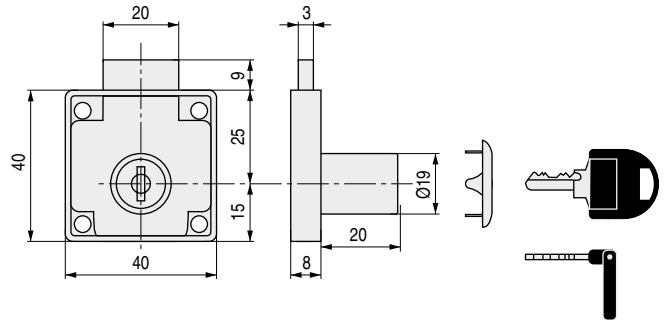

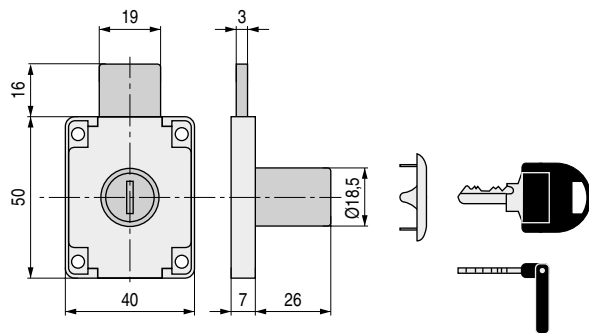



BORIS Cerradura de solapar de bombillo
Para cajón



CÓDIGO	Descripción	Material	Acabado	
3523.51	llaves diferentes	hierro-plástico	negro	240
3523.52	llaves iguales	hierro-plástico	negro	240

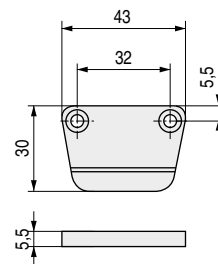
BIRI Cerradura de solapar de bombillo. Paletón largo
Para armario y cajón



CÓDIGO	Descripción	Material	Acabado	
3523.61	llaves diferentes	hierro	níquel	240
3523.62	llaves iguales	hierro	níquel	240

- Cerradura de doble vuelta con paletón largo.
- Con dos llaves articuladas incluidas, con funda de color negro.

MARO Tope para puerta de armario



CÓDIGO	Material	Acabado	
1042.24	plástico	negro	250