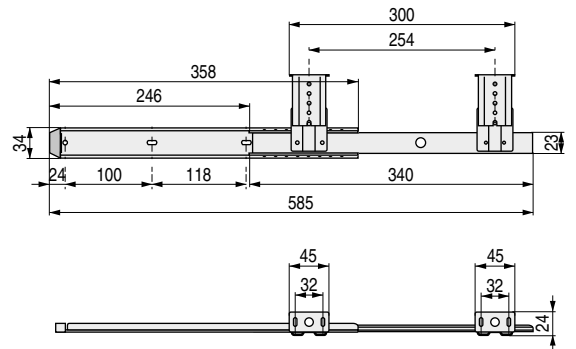
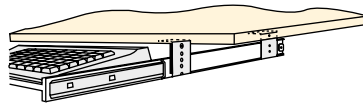
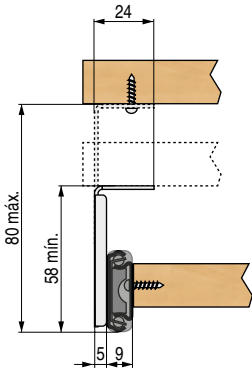


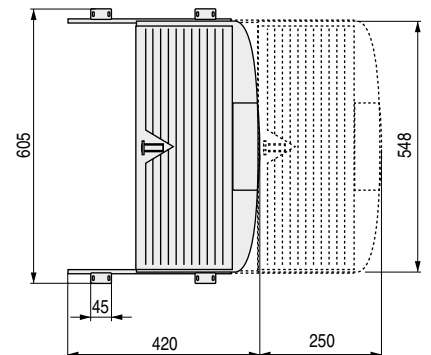
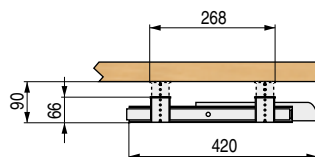
**SORENTO** Guía de bolas porta teclado, H35 extracción parcial. Regulable



- Extracción parcial. 75% de salida.
- Dispositivo de mantenimiento en posición cerrada.
- Los soportes para el montaje tienen un ajuste de la altura y pueden fijarse en cualquier posición.

CÓDIGO	Material	Acabado	10 juegos
9070.60	hierro	zincado	

**CRETA** Bandeja porta teclado extraíble



- Guías y escuadras de acero zincado.
- Con alojamiento portalápices.

CÓDIGO	Material	Acabado	10
3520.43	plástico	blanco-negro	