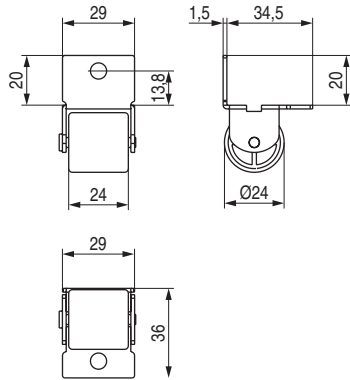


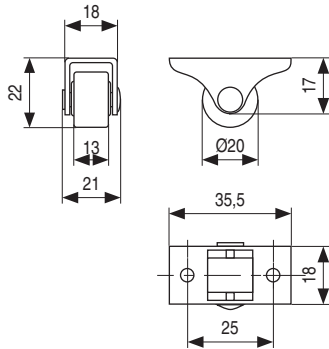
**KETY** Rueda fija con escuadra  
Ø24 H25



banda rodadura  
de goma

CÓDIGO	Carga máxima	Material	Acabado	
1253.40	20kg.	hierro-plástico	níquel-gris	500

**DEVON** Rueda fija pequeña  
Ø20 H22



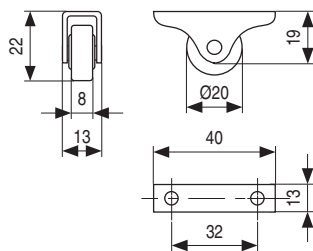
• Rueda de nilón.

CÓDIGO	Carga máxima	Material	Acabado	
1253.22	15kg.	hierro-nilón	zincado-negro	1.000

**ORION** Rueda fija especial, muy estrecha  
Ø20 H22



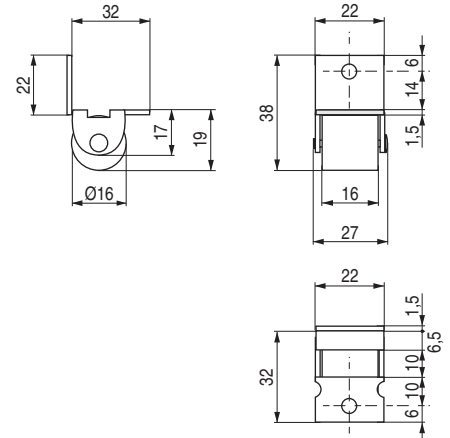
banda rodadura  
de Poliuretano



• Poliuretano: Tipo de goma muy resistente.

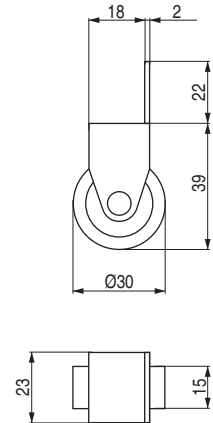
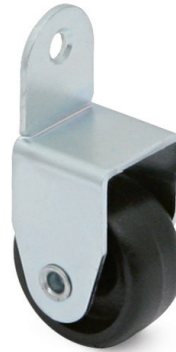
CÓDIGO	Carga máxima	Material	Acabado	
1253.23	25kg.	hierro-poliuretano	zincado-negro	1.000

**KETY** Rueda fija con escuadra  
Ø16 H19



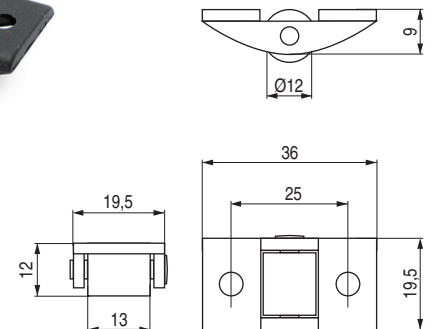
CÓDIGO	Carga máxima	Material	Acabado	
1253.39	20kg.	hierro-plástico	zincado-negro	600

**TAKUA** Rueda fija con escuadra  
Ø30 H39



CÓDIGO	Material	Acabado	
1340.237	hierro-plástico	zincado-negro	400

**MINIMA** Rueda fija mini  
Ø12 H12



CÓDIGO	Carga máxima	Material	Acabado	
1253.30	10kg.	plástico abs	negro	1.000