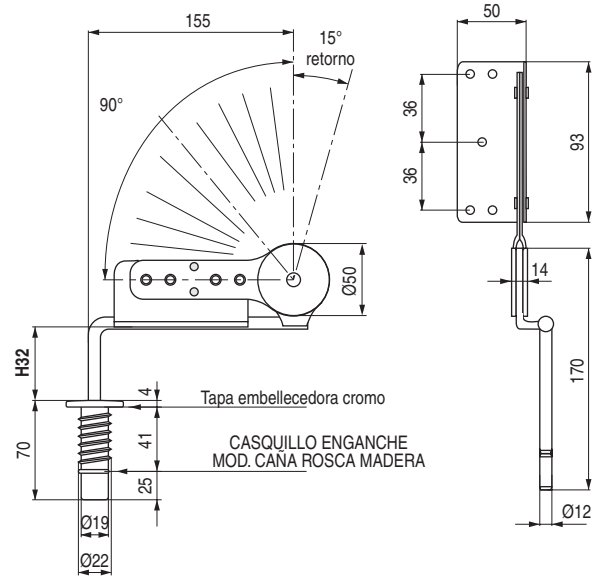
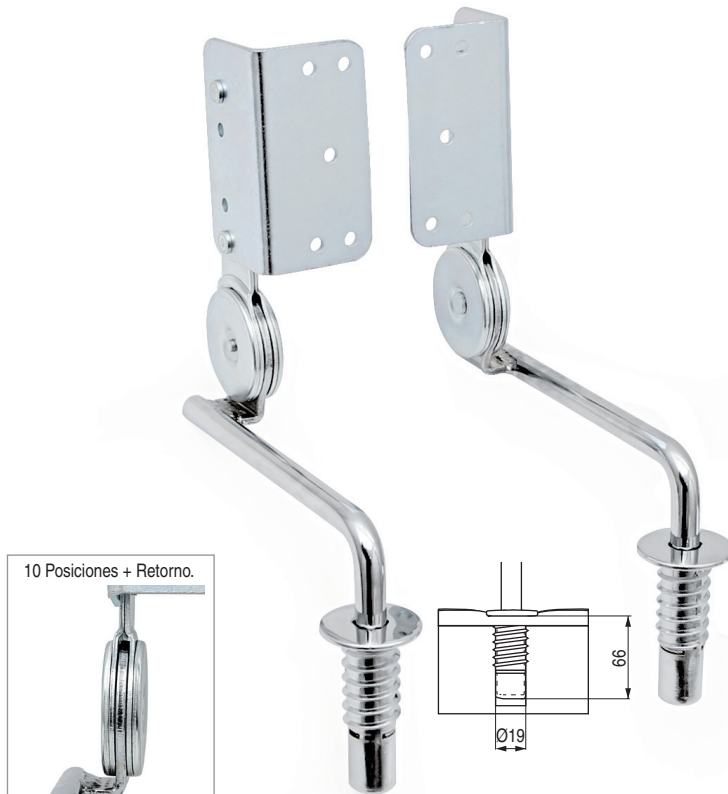


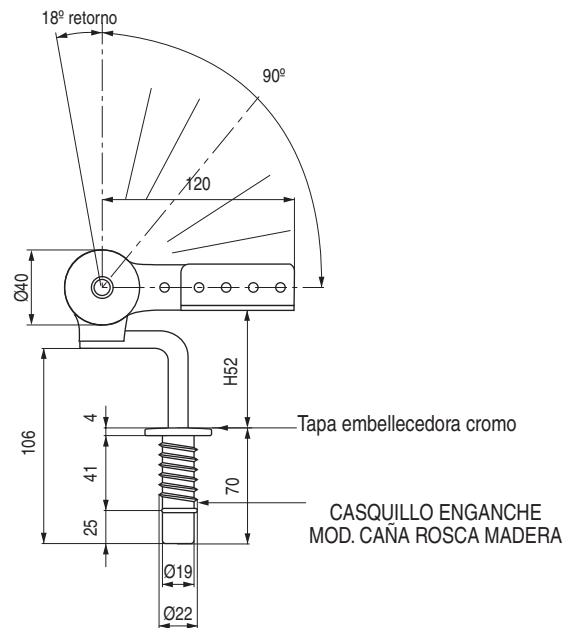
KAKO Juego de mecanismos automáticos, derecha-izquierda para cabecero sofá
 Movimiento automático del cabecero, 90°-180° 10 POSICIONES + RETORNO a 15°
 Con casquillo de enganche Mod. CAÑA, rosca madera, de embutir. CABECERO EXTRAÍBLE
Mecanismo cerrado "ANTI-HILOS" Ø50mm. H32



- Casquillo de enganche mod. CAÑA, de zamak INCLUIDO. Rápida colocación. Para embutir, de rosca madera con ayuda de una llave allen de 12mm.
- Barra cilíndrica y tapa embellecedora en acabado cromo, resto acabado zincado.
- Mecanismo con sistema desmontable del sofá. Permite embalar el sofá desmontado con el consiguiente ahorro de portes y espacio.
- 1 Juego = 1 a derecha + 1 a izquierda.

CÓDIGO	Material	Acabado	
427.3	hierro	cromo-zincado	10 juegos

WEIKO Juego de mecanismos automáticos, derecha-izquierda para cabecero sofá
 Movimiento automático del cabecero 90-180°, 6 POSICIONES + RETORNO
 Con casquillo de enganche Mod. CAÑA, rosca madera, de embutir. CABECERO EXTRAÍBLE
Mecanismo cerrado "ANTI-HILOS" Ø40mm. H52



- Casquillo de enganche mod. CAÑA, de zamak INCLUIDO. Rápida colocación. Para embutir, de rosca madera con ayuda de una llave allen de 12mm.
- Barra cilíndrica y tapa embellecedora en acabado cromo, resto acabado zincado.
- Mecanismo con sistema desmontable del sofá. Permite embalar el sofá desmontado con el consiguiente ahorro de portes y espacio.
- 1 Juego = 1 a derecha + 1 a izquierda.

CÓDIGO	Material	Acabado	
427.25	hierro	cromo-zincado	15 juegos

Para groesos mínimos de 66mm.
 Se recomienda hacer pruebas técnicas.