

HARLEM Pies giratorios para sillones tapizados con base de 5 brazos



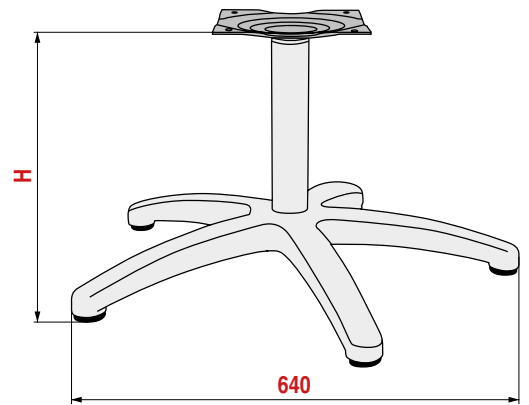
**DOS MEDIDAS DE ALTURA
TOTAL H DEL PIE**

H 230mm.

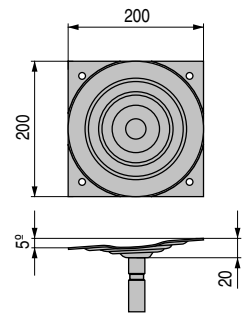
H 350mm.

**UNA MEDIDAS DE
DIÁMETRO DE LA BASE**

640mm.

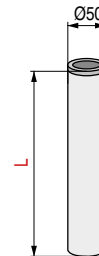



Placa cuadrada superior giratoria



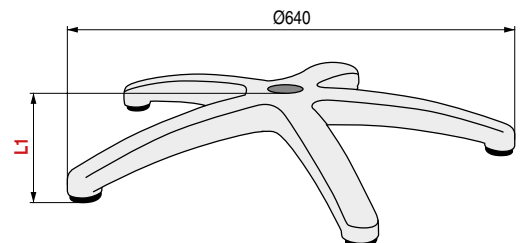
CÓDIGO	Material	Acabado	
166.512	hierro	negro	10


Columna central para modelo HARLEM



CÓDIGO	H = ALTURA DEL PIE COMPLETO	L = LONGITUD DE LA COLUMNA	Material	Acabado	
166.502	230	160	hierro	chromo	10
166.501	350	295	hierro	chromo	10

Base plana modelo HARLEM



CÓDIGO	Ø de la Base	L Altura de la base	Material	Acabado	
166.510	640	90	aluminio	chromo	1