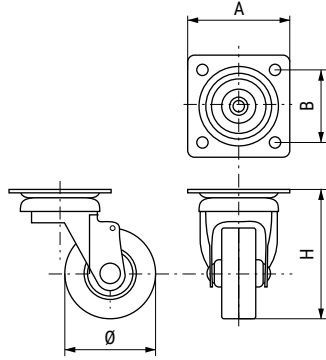


ANTRO PL Rueda giratoria sencilla
Con placa



banda rodadura de goma



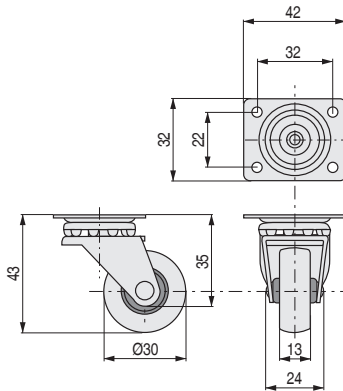
ACTUALIZADO EL DÍA 02/09/2021

CÓDIGO	Ø	H	A	B	Carga máxima	Material	Acabado	
675.91	30	46	38	27	15kg.	hierro-goma	zincado-gris	360
675.92	40	57	45	33	20kg.	hierro-goma	zincado-gris	200

BROOKE Rueda giratoria sencilla
Con placa

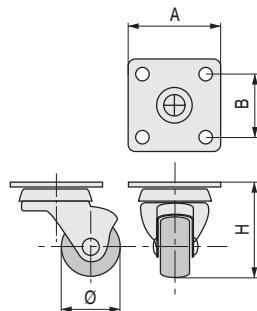


banda rodadura de Poliuretano



CÓDIGO	Carga máxima	Material	Acabado	
1340.251	25kg.	hierro-poliuretano	zincado-gris	250

RODA PL Rueda giratoria sencilla
Con placa

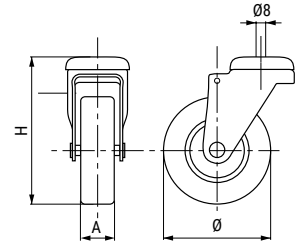


CÓDIGO	Ø	H	A	B	Carga máxima	Material	Acabado	
1340.267	30	48	38	27	20kg.	hierro-plástico	zincado-gris	500
1340.268	40	58	38	28	25kg.	hierro-plástico	zincado-gris	350

RIAL TP8 Rueda giratoria sencilla
Taladro pasante



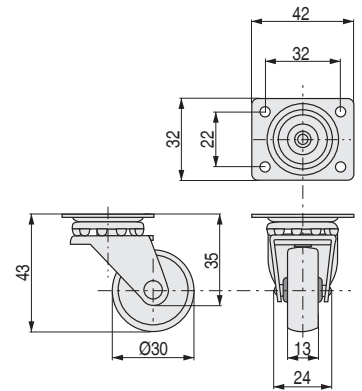
banda rodadura de goma



ACTUALIZADO EL DÍA 02/09/2021

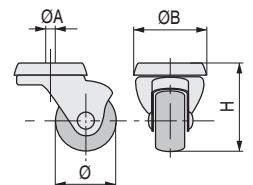
CÓDIGO	Ø	H	A	Carga máxima	Material	Acabado	
1340.224	30	44	17	15kg.	hierro-goma	zincado-gris	300
1340.225	40	53	17	20kg.	hierro-goma	zincado-gris	300

GINA Rueda giratoria sencilla
Con placa



CÓDIGO	Carga máxima	Material	Acabado	
1340.252	25kg.	hierro-plástico	zincado-negro	300

RODA TP Rueda giratoria sencilla
Taladro pasante



CÓDIGO	Ø	H	ØA	ØB	Carga máxima	Material	Acabado	
1340.261	25	37	7	30	15kg.	hierro-plástico	zincado-gris	400
1340.262	30	45	8	32	20kg.	hierro-plástico	zincado-gris	400