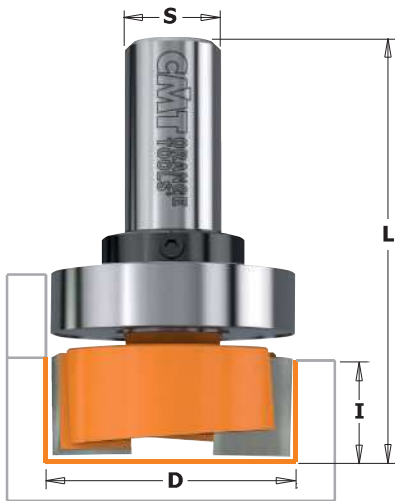




7/8/901B

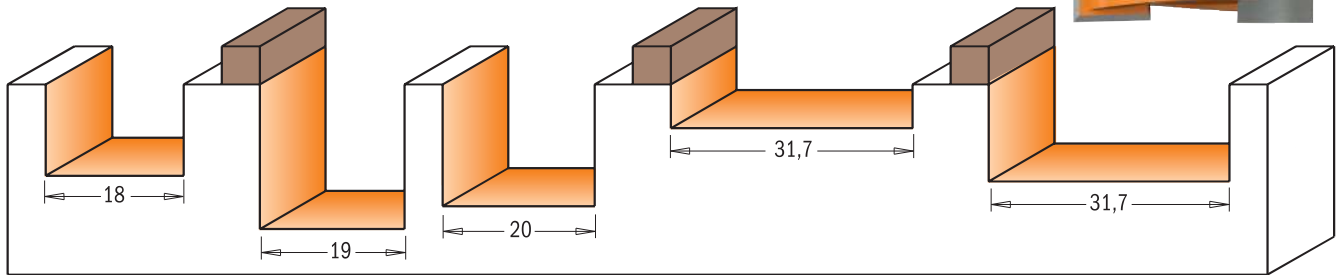
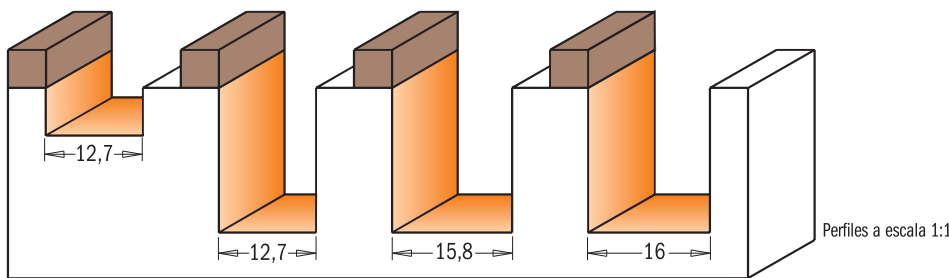
Las bisagras perfectamente encajadas son motivo de reconocimiento del mejor artesano que realiza un trabajo de alto nivel. CMT ha creado una selección de fresas para ranurar de alto nivel. Estas fresas están dotadas de dos cortes de carburo de tungsteno, y han sido proyectadas para obtener cantos perfectos y una superficie perfectamente lisa y plana.

Los dientes con ángulo axial negativo crean un corte sin desgarres ni imperfecciones. Se pueden realizar cortes para bisagras, para diferentes componentes, o para rebajes. Trabajan bien la madera natural o derivados y son compatibles con cualquier electrofresadora o pantógrafo.



He aquí como encajar la tradicional bisagra de cilindro utilizando las fresas para ranurar.

7/8/901



D mm	I mm	L mm		CÓDIGO S=Ø6mm	CÓDIGO S=Ø6,35mm	CÓDIGO S=Ø8mm	CÓDIGO S=Ø12mm	CÓDIGO S=Ø12,7mm
12,7	6,35	41	10		801.128.11			
12,7	19	54	10	701.127.11	801.127.11	901.127.11		
12,7	19	60	10				901.627.11	801.627.11
15,8	19	57	10		801.158.11			
16	19	54	10	701.160.11		901.160.11		
18	16	48	10	701.180.11		901.180.11		
19	19	54	10	701.190.11	801.190.11	901.190.11		
19	19	57	10					801.690.11
20	16	48	10	701.200.11		901.200.11		
31,7	5,7	63	10					801.818.11
31,7	12,7	48	10		801.317.11			
31,7	12,7	54	10				901.817.11	801.817.11

Recambios



Con rodamiento guía											
12,7	6,35	41	10		801.128.11B				791.010.00	541.001.00	991.056.00
12,7	19	54	10		801.127.11B				791.010.00	541.001.00	991.056.00
15,8	19	57	10		801.158.11B				791.009.00	541.001.00	991.056.00
16	19	54	10			901.160.11B			791.025.00	541.004.00	991.056.00
19	19	54	10	701.190.11B					791.007.00	541.003.00	991.056.00
19	19	54	10		801.190.11B				791.004.00	541.001.00	991.056.00
31,7	5,7	63	10					801.818.11B	791.015.00	541.002.00	991.056.00
31,7	12,7	54	10					801.817.11B	791.015.00	541.002.00	991.056.00