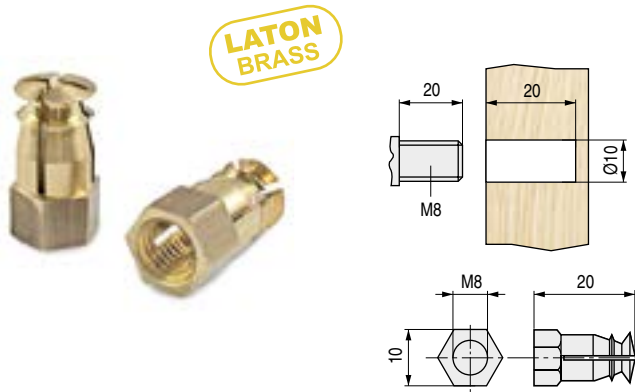


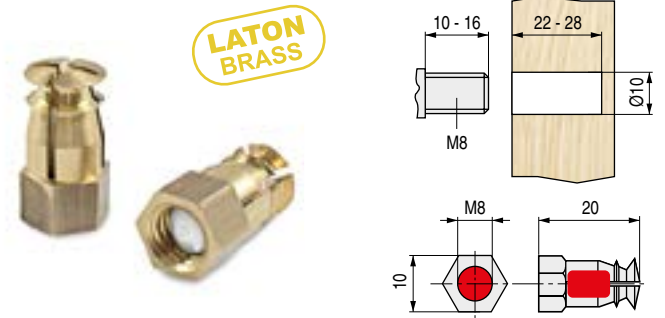
**ESPANDER 10** Tuerca expansible M8x20mm.  
Para taladros de Ø10mm.



- Sin pastilla interior.
- Rosca M8 para taladro Ø10mm. Agarre fuerte y seguro.
- Para rosca tornillos de un máximo de 20mm.

CÓDIGO	Material	Acabado	
1072.14	latón	natural	2.500

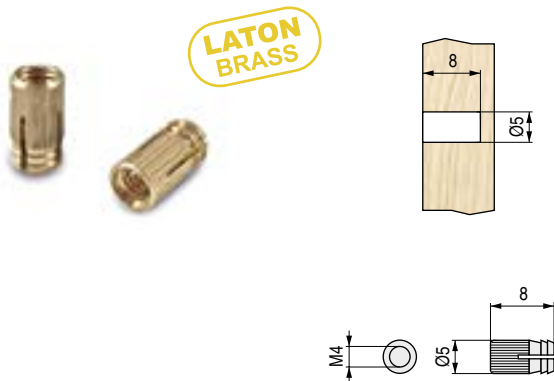
**ESPANDER 10PA** Tuerca expansible M8x20mm.  
Con pastilla. Para taladros de Ø10mm.



- Con pastilla interior para expansión.
- Rosca M8 para taladro Ø10mm. Agarre fuerte y seguro.
- Para un perfecto agarre, taladrar según el largo a rosca del tornillo dentro de la tuerca. Ejemplo: para rosca 10mm. hay que hacer un taladro de 22mm. de fondo, para rosca 12mm. hay que hacer un taladro de 24mm., y así sucesivamente.

CÓDIGO	Material	Acabado	
1072.13	latón	natural	2.500

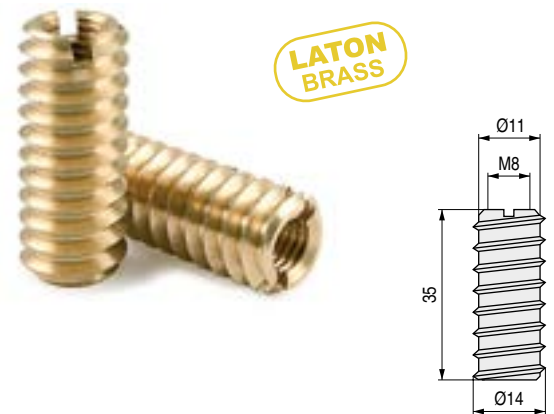
**ESPANDER 5** Tuerca expansible M4x8mm.  
Para taladros de Ø5mm.



- Sin pastilla interior.
- Para taladros de Ø5mm. Agarre fuerte y seguro.
- Para rosca tornillos hasta un máximo de 8mm.

CÓDIGO	Material	Acabado	
253.16	latón	natural	20.000

**RASTER XL** Tuerca embutir M8



- Tuerca especial para patas de mesa.

CÓDIGO	Material	Acabado	
1191.178	latón	natural	500

**POMEXA** Tuerca de embutir



Hexagonal

- Ideal para tiradores de plástico.

CÓDIGO	Material	Acabado	
415.14	latón	natural	10.000

**POCILIN** Tuerca de embutir



Cilíndrica

- Ideal para tiradores de madera.

CÓDIGO	Material	Acabado	
415.15	latón	natural	10.000