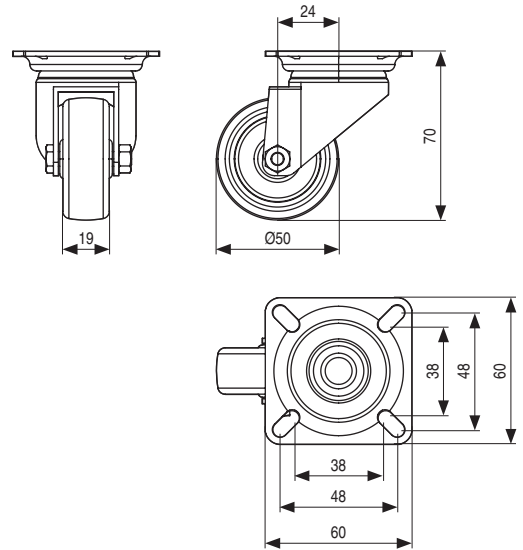


CROSS PL Rueda giratoria, con o sin freno
Ø50 H70 Con placa



banda rodadura de goma



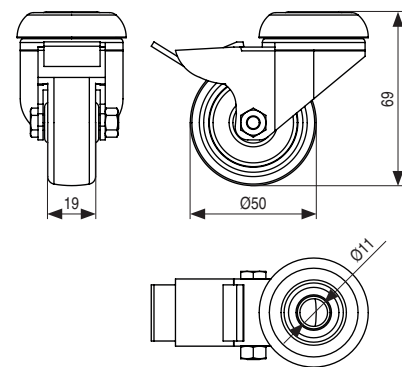
- Soporte de chapa en acero zincado con doble hilera de bolas y placa de fijación.
- Núcleo de rueda en polipropileno con bandaje en poliuretano. Buje liso.
- La rueda también está disponible con palanca de freno trasera metálica que bloquea totalmente la rueda: hace tanto freno direccional como giratorio.

CÓDIGO	Freno	Carga máxima	Carga estática	Material	Acabado	
1360.111	no	40kg.	80kg.	hierro-goma	zincado-gris	100
1360.112	si	40kg.	80kg.	hierro-goma	zincado-gris	90

CROSS TP Rueda giratoria, con o sin freno
Ø50 H70 Taladro pasante



banda rodadura de goma



- Soporte de chapa en acero zincado con doble hilera de bolas y taladro pasante Ø11.
- Núcleo de rueda en polipropileno con bandaje en poliuretano. Buje liso.
- La rueda también está disponible con palanca de freno trasera metálica que bloquea totalmente la rueda: hace tanto freno direccional como giratorio.

CÓDIGO	Freno	Carga máxima	Carga estática	Material	Acabado	
1360.113	no	40kg.	80kg.	hierro-goma	zincado-gris	100
1360.114	si	40kg.	80kg.	hierro-goma	zincado-gris	120