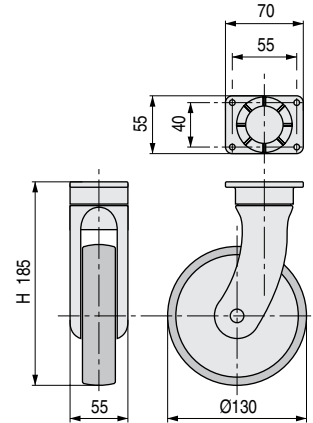


**GIOTTO PL 130** Ruedas giratorias, sin freno y con freno  
Ø130 H185 Con placa

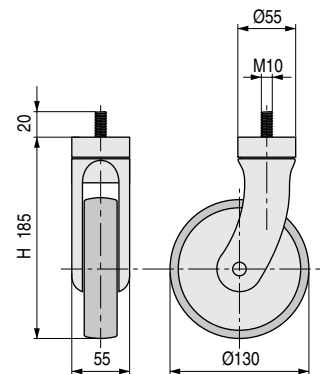


banda rodadura de goma

- FRENO INTEGRAL: Bloquea rueda y soporte al mismo tiempo.
- Ruedas con placas laterales embellecedoras de plástico, en acabados aluminio Ral 9006 o cerezo, ver fotografía. Banda rodadura en color negro.

CODIGOS		Carga		ACABADOS		
Sin freno	Con freno	Máxima	Material	Soporte	Rueda	
1072.201	1072.205	130 kg.	plástico	aluminio RAL 9006	aluminio RAL 9006	25
1072.203	1072.207	130 kg.	plástico	aluminio RAL 9006	cerezo	25

**GIOTTO ER 130** Ruedas giratorias, sin freno y con freno  
Ø130 H185 Espiga roscada M10



banda rodadura de goma

- FRENO INTEGRAL: Bloquea rueda y soporte al mismo tiempo.
- Ruedas con placas laterales embellecedoras de plástico, en acabados aluminio Ral 9006 o cerezo, ver fotografía. Banda rodadura en color negro.

CODIGOS		Carga		ACABADOS		
Sin freno	Con freno	Máxima	Material	Soporte	Rueda	
1072.209	1072.214	130 kg.	plástico	aluminio RAL 9006	aluminio RAL 9006	25
1072.212	1072.217	130 kg.	plástico	aluminio RAL 9006	cerezo	25