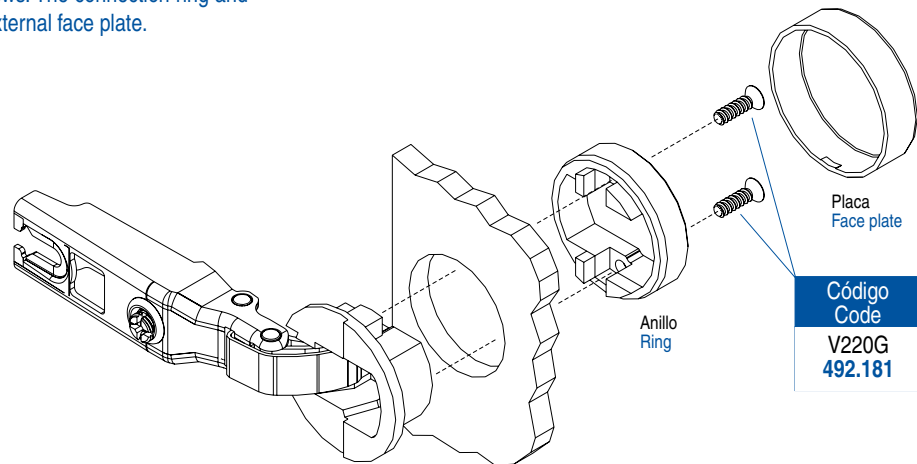
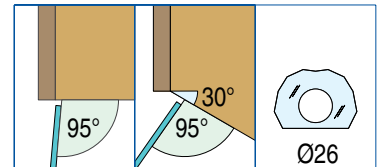



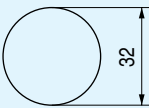

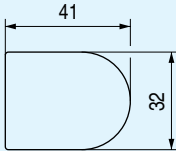


AVANCE S95 Puertas de cristal Ø26 Apertura 95°

La fijación de la puerta de cristal a la bisagra es por medio del anillo de plástico que aprieta con dos tornillos la cazoleta de la bisagra. El anillo y los tornillos quedan completamente ocultos con la placa embellecedora.

Mounting to glass door is obtained by means of a connecting ring that attaches to the hinge housing with two screws. The connection ring and the screws are completely covered by an external face plate.



Placa - Board		Acabado - Finished		Código Code
		ABS Oro - Gold	G226L	492.178
		ABS Cromo - Chrome	G2264	492.528
		ABS Níquel mate - Matt Nickel	G226V	492.179
		ABS Oro - Gold	G227L	492.183
		ABS Cromo - Chrome	G2274	492.185
		ABS Cromo Ral 9006 - Chrome Ral 9006	G2275	492.186
		ABS Níquel Ral - Nickel Ral 9006		492.187
500				
500				

Anillo fijación - Fixing ring

Ø26 GA26F 492.180



2.500

Anillo fijación - Fixing ring

Ø26 GA37F 492.184



1.800

Tornillo fijación - Fixing screw

V220G 492.181



10.000