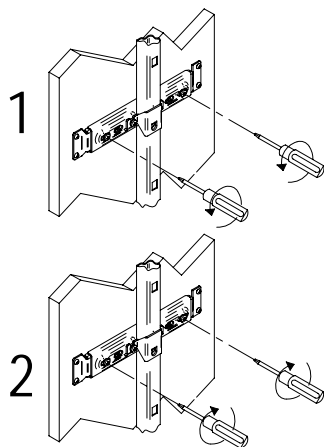
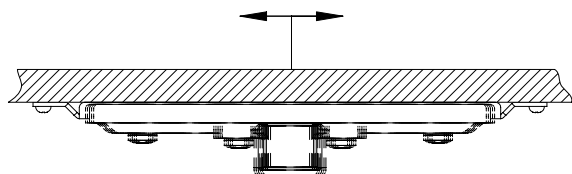




Montaggio colonna

Assembling Pull-Out column
 Montage de la colonne
 Montaje del elemento columna
 Montering av kolumn
 Montage des Rahmen
 Montering af søjle

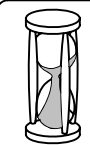


VIBO
 Wire processing

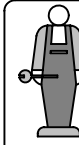
Charge maxi:
 Maximum load:
 Portata massima:
 Maximale belastbarkeit:
 Carga maxima:
 Obciążenie maksymalne:

Notice de montage
 Assembling instructions
 Istruzioni di montaggio
 Montageanleitung
 Instrucoes de montagem
 Manual de montaje
 Instrukcja montazu

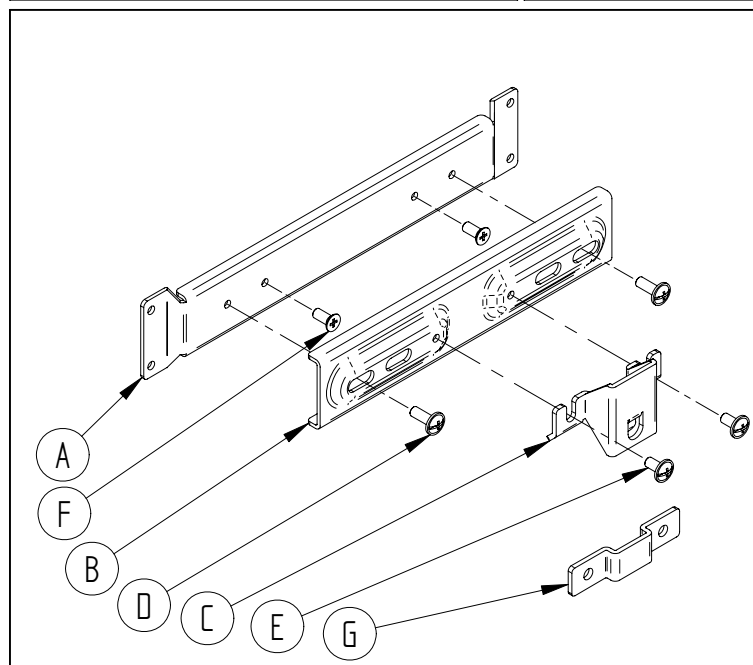
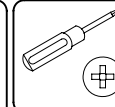
CK130/140/145/150/160N



10 min



1



AVANT DE COMMENCER, SE REPORTER AUX CONSEILS DE MONTAGE EN ANNEXE

BEFORE STARTING, REFER TO THE ASSEMBLING ADVICE IN ANNEX

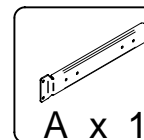
PRIMA DI COMINCIARE, VEDERE I CONSIGLI DI MONTAGGIO

VOR DIE MONTAGE, BITTE BEILIEGENDE ANWEISUNGEN FOLGEN

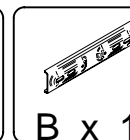
ANTES DE COMEÇAR, ADIARSE AOS CONSELHOS DE MONTAGEM EM ANEXO

ANTES DE EMPEZAR CONSULTE LOS CONSEJOS PARA EL MONTAJE

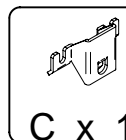
PRZED ROZPOCZECIEM ZAPOZNAC SIE ZAŁĄCZONA INSTRUKCJA MONTAZU



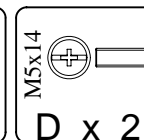
A x 1



B x 1

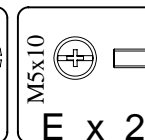


C x 1



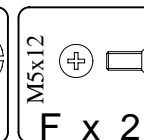
M5x14

D x 2



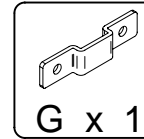
M5x10

E x 2



M5x12

F x 2

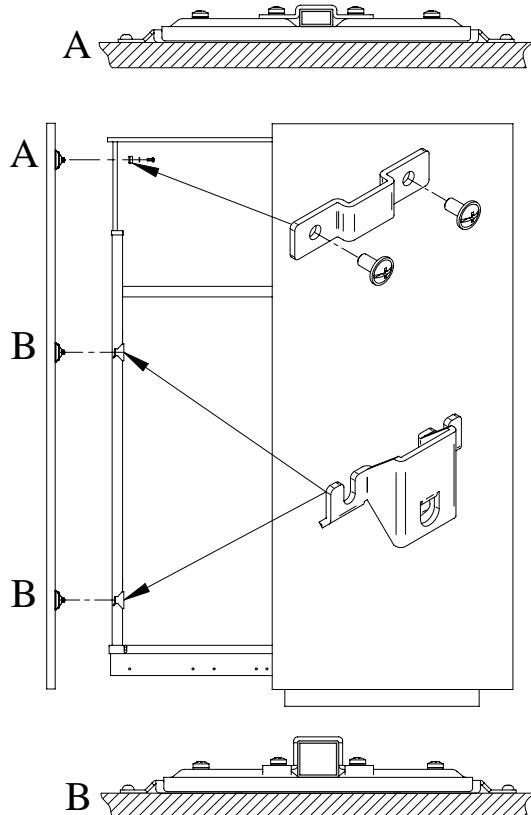
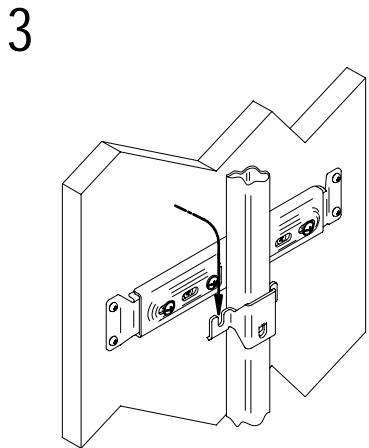
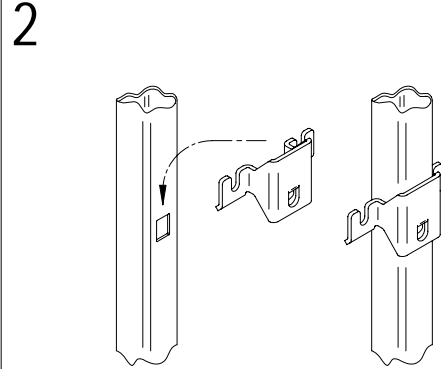
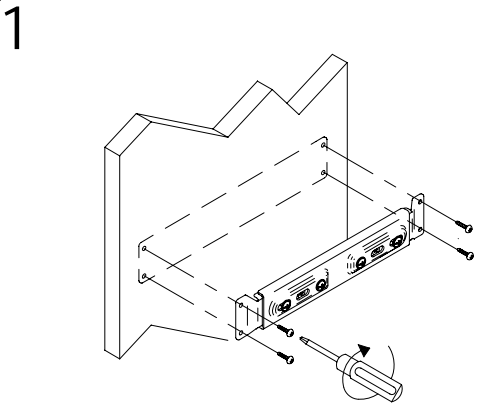


G x 1



Montaggio colonna

Assembling Pull-Out column
 Montage de la colonne
 Montaje del elemento columna
 Montering av kolumn
 Montage des Rahmen
 Montering af søjle



Montaggio colonna

Assembling Pull-Out column
 Montage de la colonne
 Montaje del elemento columna
 Montering av kolumn
 Montage des Rahmen
 Montering af søjle

