

# 5

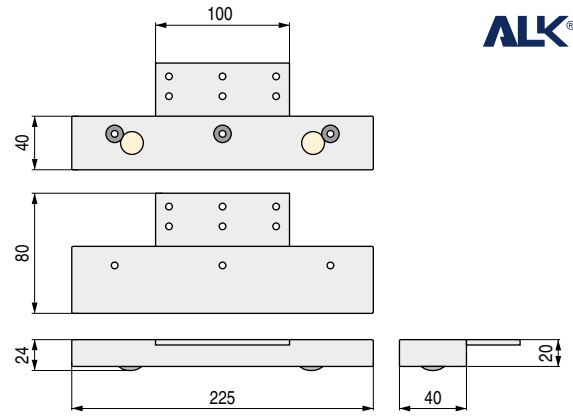
## RUEDAS, BASES Y PATAS



ALK®

### ALTARIA 40X20 Pata metálica

L225 40X20 H24

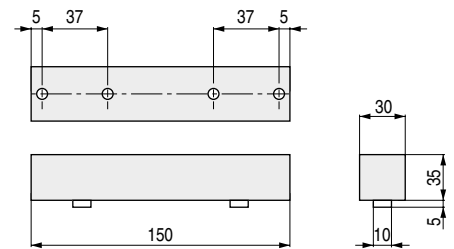


• Se pueden colocar de 2 formas, al gusto del consumidor, más dentro o más fuera del sofá, atornillando por los taladros de la placa o por los del tubo.

CÓDIGO	Material	Acabado	
9034.558	hierro	chromo	70

### NALA 30x35 Pata metálica

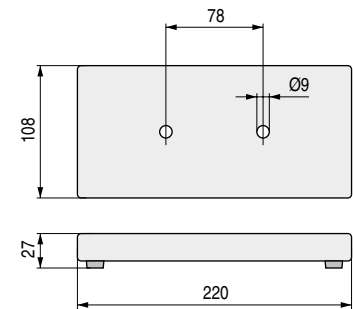
L150 30X35 H40



CÓDIGO	Material	Acabado	
1439.46	hierro	chromo	100

### PATTY 25 Pata metálica

220x108 H27

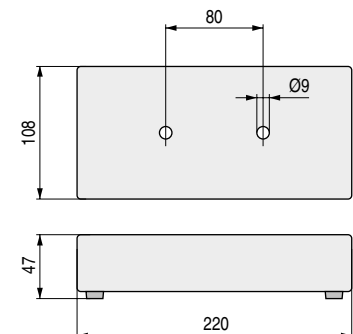


ALK®

CÓDIGO	Material	Acabado	
1439.13	hierro	chromo	20
1439.14	hierro	níquel satinado (efecto inox)	20

### PATTY 45 Pata metálica

220x108 H47



ALK®

CÓDIGO	Material	Acabado	
1439.15	hierro	chromo	40
1439.16	hierro	níquel satinado (efecto inox)	40