

Bisagra S200 Ø35 Apertura 70° ESPECIAL MUEBLES ANGULARES

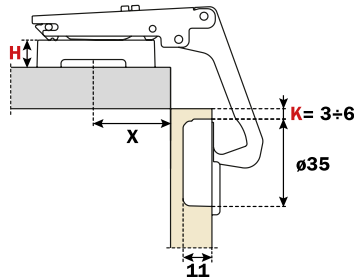
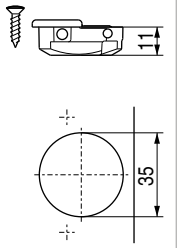
Ideal para muebles angulares. Profundidad de la cazoleta 11mm.

Apertura de la primera puerta 70°. Espesor máximo de la puerta a esquina viva: 23mm.

Posibilidad de taladro de la puerta "K" desde 3mm. hasta 6mm.

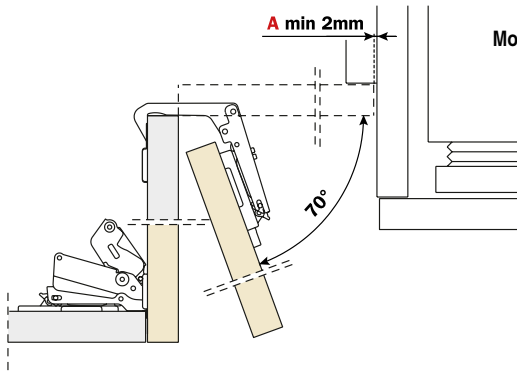
Para puertas de espesor superior o con molduras y particulares radios pueden presentar los problemas a nuestro servicio de asistencia técnica. Adaptables a todas las bases tradicionales Serie 200 y a todas las bases DOMI de enganche rápido.

Tornillo rosca madera

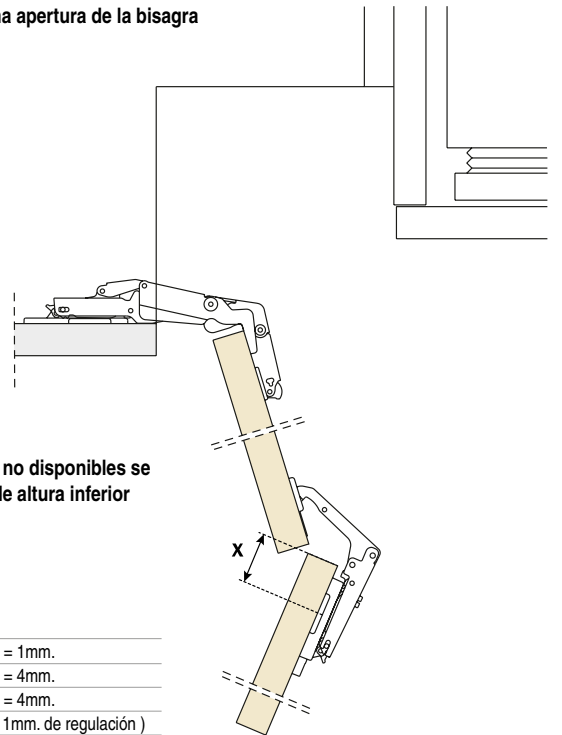


C2AYA99
30.160

150



Movimiento y posición de máxima apertura de la bisagra



Fórmulas para el cálculo de las bases y de la distancia de taladro

Distancia de taladro:
Bases en cruz = 47 - T

Distancia de taladro:
Bases longitudinales = (31 - T) + 32

T = Espesor de la puerta a esquina viva

$H^* = 26 - T - K$

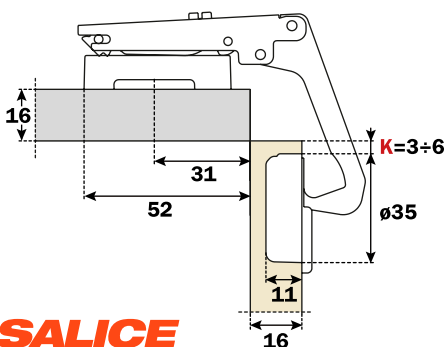
* Las alturas de bases no disponibles se obtienen con la base de altura inferior + regulación lateral.

Ejemplos de puertas a esquinas vivas:

| T | K | X | X | H |
|----|---|-----------------|----------------------|--|
| 20 | 5 | 47 - 20 = 27mm. | 31 - 20 = 11 + 32mm. | 26 - 20 - 5 = 1mm. |
| 16 | 6 | 47 - 16 = 31mm. | 31 - 16 = 15 + 32mm. | 26 - 16 - 6 = 4mm. |
| 19 | 3 | 47 - 19 = 28mm. | 31 - 19 = 12 + 32mm. | 26 - 19 - 3 = 4mm. |
| 18 | 4 | 47 - 18 = 29mm. | 31 - 18 = 13 + 32mm. | 26 - 18 - 4 = 5 (H = 4 + 1mm. de regulación) |

Con bases Serie 200

El espacio máximo ocupado por el codo de la bisagra, con puertas de 16mm. de espesor, es de 52mm. Aumentado el espesor, el espacio disminuye en consecuencia.



SALICE

Con bases DOMI

Con puertas de 16mm. de espesor, el espacio máximo ocupado por la bisagra, combinada con bases DOMI, es igual a 64mm. el espacio aumenta a 68mm. utilizando bases con excéntrica posterior. Aumentando el espesor, el espacio disminuye en consecuencia.

