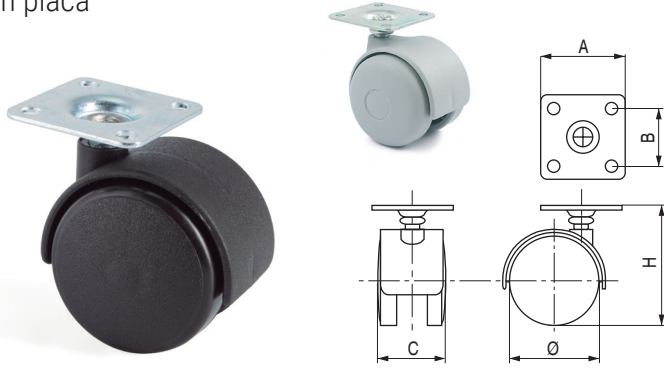


KELLY PL Rueda giratoria de plástico Con placa

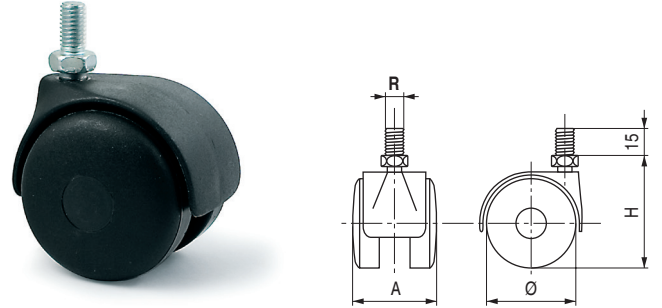


ACTUALIZADO EL DÍA 04/06/2021

• Rueda en color gris, consultar. Cantidad mínima 1.500 piezas.

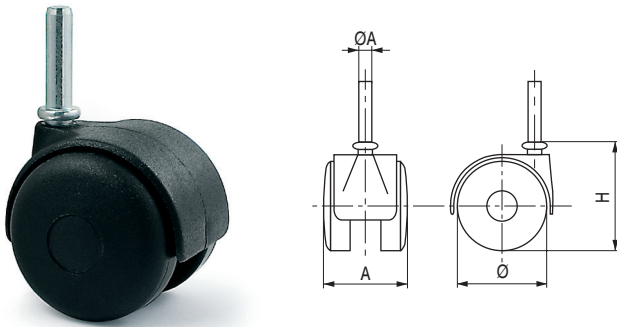
CÓDIGO	Ø	H	A	B	C	Carga máxima	Material	Acabado	
675.6	32	45	31	20	34	15kg.	hierro-plástico	zincado-negro	300
675.49	35	50	31	20	30	20kg.	hierro-plástico	zincado-negro	200

KELLY ER Rueda giratoria de plástico Espiga roscada



CÓDIGO	R	Ø	H	A	Carga máxima	Material	Acabado	
675.11	M8	45	56	44	30kg.	hierro-plástico	zincado-negro	300
675.48	M8	50	59	45	35kg.	hierro-plástico	zincado-negro	150
675.14	M10	50	61	57	40kg.	hierro-plástico	zincado-negro	150

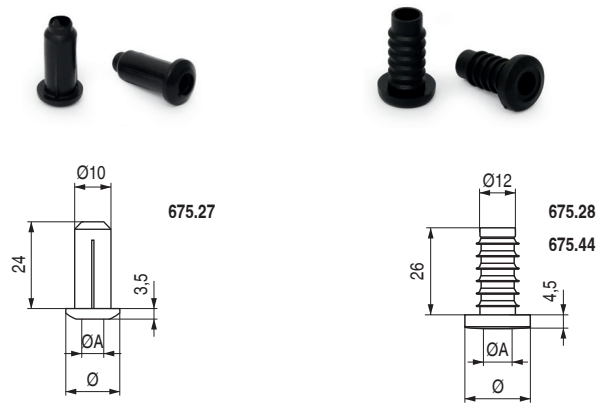
KELLY EC Rueda giratoria de plástico Espiga cilíndrica



• Código 675.29 utilizar con taco Ø6 cód. 675.27
• Código 675.13 utilizar con taco Ø8 cód. 675.44

CÓDIGO	ØA	Ø	H	A	Carga máxima	Material	Acabado	
675.29	Ø6	40	46	37	25kg.	hierro-plástico	zincado-negro	100
675.13	Ø8	50	61	54	40kg.	hierro-plástico	zincado-negro	250

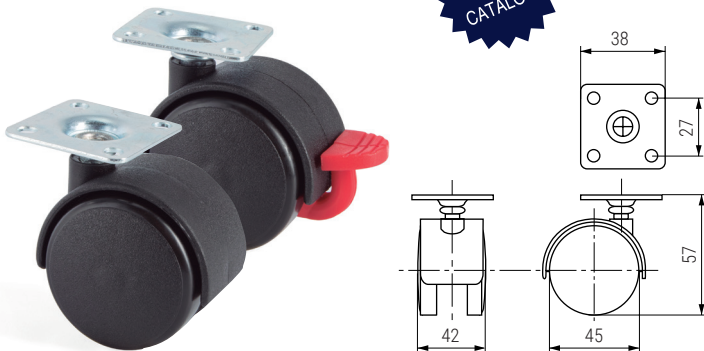
Tacos para ruedas giratorias con espiga cilíndrica



• Para otras medidas, consultar.

CÓDIGO	Ø	ØA	Material	Acabado	
675.27	15,3	6	plástico	negro	1.000
675.28	17,5	7	plástico	negro	1000
675.44	19	8	plástico	negro	1.000

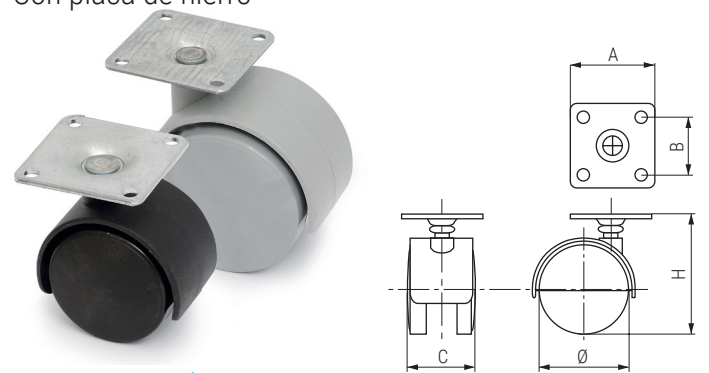
KELLY Rueda giratoria de plástico Con placa



• Rueda en color gris, consultar. Cantidad mínima 1.500 piezas.

CÓDIGO	Freno	Carga máxima	Material	Acabado	
675.9	sin freno	30kg.	hierro-plástico	zincado-negro	250
675.8	con freno	30kg.	hierro-plástico	zincado-negro	250

TELLY PL Rueda giratoria de plástico Con placa de hierro



ACTUALIZADO EL DÍA 27/06/2023

CÓDIGO	Freno	Ø	H	A	B	C	Carga máxima	Acabado	
381.23	no	40	55	42	32	37	15kg.	zincado-negro	100
381.24	si	40	55	42	32	37	15kg.	zincado-negro	100
381.21	no	50	65	42	32	45	20kg.	zincado-negro	75
381.22	no	50	65	42	32	45	20kg.	zincado-gris	75
381.25	si	50	65	42	32	45	20kg.	zincado-negro	75