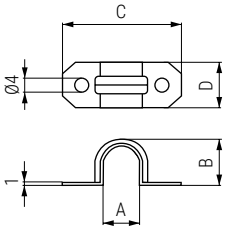
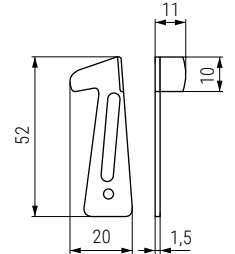


## PUENTE Grapa puente Tube-clip



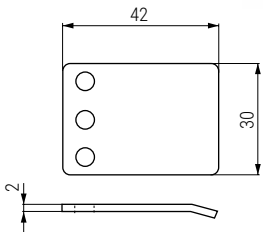
Código Code	A	B	C	D	Material Material	Acabado Finish	
1333.33	8	10,5	38	20	acero/steel	zincado/zinc	200
1333.38	10	12	35	13	acero/steel	zincado/zinc	200

## CIAL Cierre aldaba para mesas Hook bolt for table



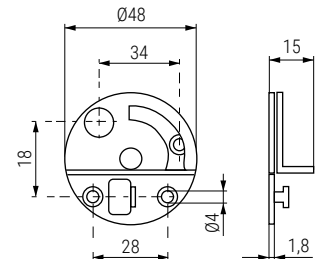
Código Code	Material Material	Acabado Finish	
9030.161	acero/steel	zincado/zinc	1.500

## ZAO Pletina soporte plana con un lado curvado Support plate



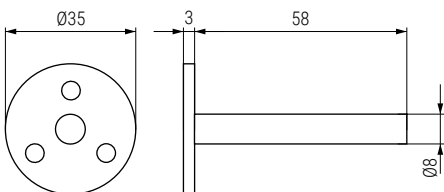
Código Code	Material Material	Acabado Finish	
50.28	acero/steel	zincado/zinc	200

## ENRE Enganche redondo para mesa Round block for table



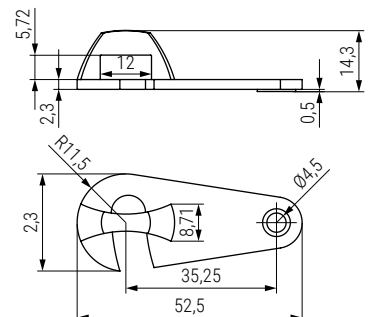
Código Code	Material Material	Acabado Finish	
415.27	acero/steel	zincado/zinc	100

## DISALA Soporte deslizante para ala de mesa oculta Support - Rolling unit



Código Code	Material Material	Acabado Finish	
1333.31	acero/steel	zincado/zinc	300

## GAMBLO Gancho de bloqueo para mesa Hook bolt for table



Código Code	Material Material	Acabado Finish	
731.51	zamak	nickel plated	100