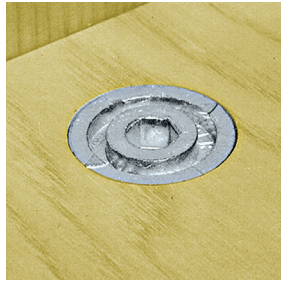
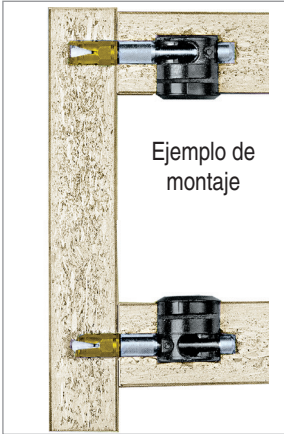


**SUPERLOCK** Sistema de enganche excéntrico Ø22mm.

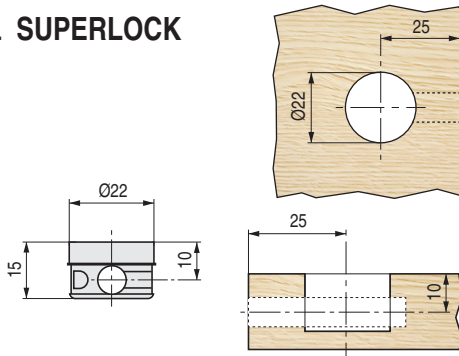


**SUPERLOCK** es un sistema de enganche excéntrico para uniones de costados en horizontal. Herrajes técnicos que consiguen ensamblajes perfectos de máxima calidad y gran resistencia.

Sistema de enganche patentado, extrafuerte y muy seguro. Para taladros de Ø22mm. Aconsejable para armarios o módulos grandes que precisen de una unión mas fuerte.

Engancha por la parte posterior de la excéntrica, y queda enjaulado dentro del cuello del tornillo, para obtener así una unión mucho más fuerte que los sistemas de excéntricas convencionales.

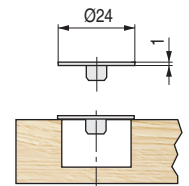
Excéntrica Ø22mm. **SUPERLOCK**



• Para gruesos de tableros de 20mm. mínimo.

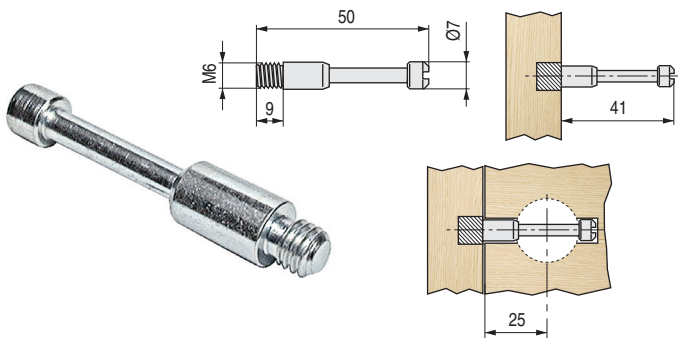
CÓDIGO	Material	Acabado	
439.17	zamak	zincado	500

Tapa embellecedora **SUPERLOCK**



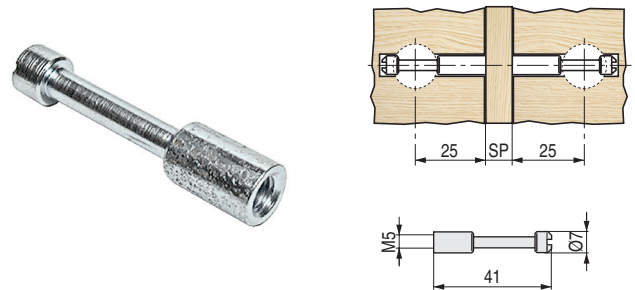
CÓDIGO	Material	Acabado	
439.20	plástico	negro	4.000

Tornillo M6x9mm. **SUPERLOCK**



CÓDIGO	Material	Acabado	
439.18	hierro	zincado	2.000

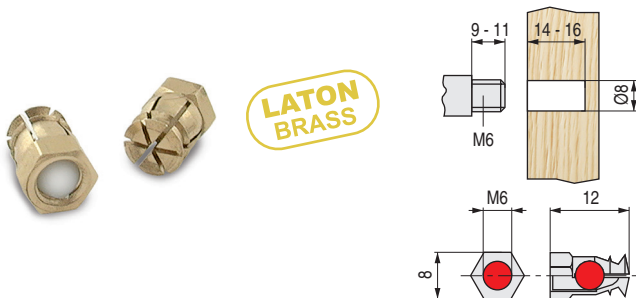
Tornillo M5 para unión doble **SUPERLOCK**



STOCK HASTA FIN DE EXISTENCIAS  
ACTUALIZADO EL DÍA 12/01/2020

CÓDIGO	Material	Acabado	
439.19	hierro	zincado	250

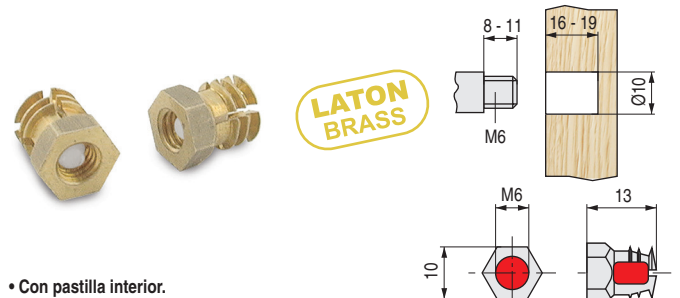
Tuerca expansible con bola M6x12mm.  
Para taladros de Ø8mm.



- Con bola interior.
- Rosca M6 para taladro Ø8mm. Agarre fuerte y seguro.
- Para rosca 11mm. del tornillo hay que hacer un taladro de 16mm. y para 9mm. un taladro de 14mm., que es el caso del tornillo SUPERLOCK código 439.18.

CÓDIGO	Material	Acabado	
423.5	latón	natural	5.000

Tuerca expansible con pastilla M6x13mm.  
Para taladros Ø10mm.



- Con pastilla interior.
- Rosca M6 para taladro Ø10mm. Agarre fuerte y seguro.
- Para rosca 11mm. del tornillo hay que hacer un taladro de 19mm. y para 8mm. un taladro de 16mm. En el caso del tornillo SUPERLOCK código 439.18, que tiene 9mm. de largo de rosca, habría que hacer una profundidad de taladro de 17mm. para que expanda bien la tuerca.

CÓDIGO	Material	Acabado	
439.29	latón	natural	5.000