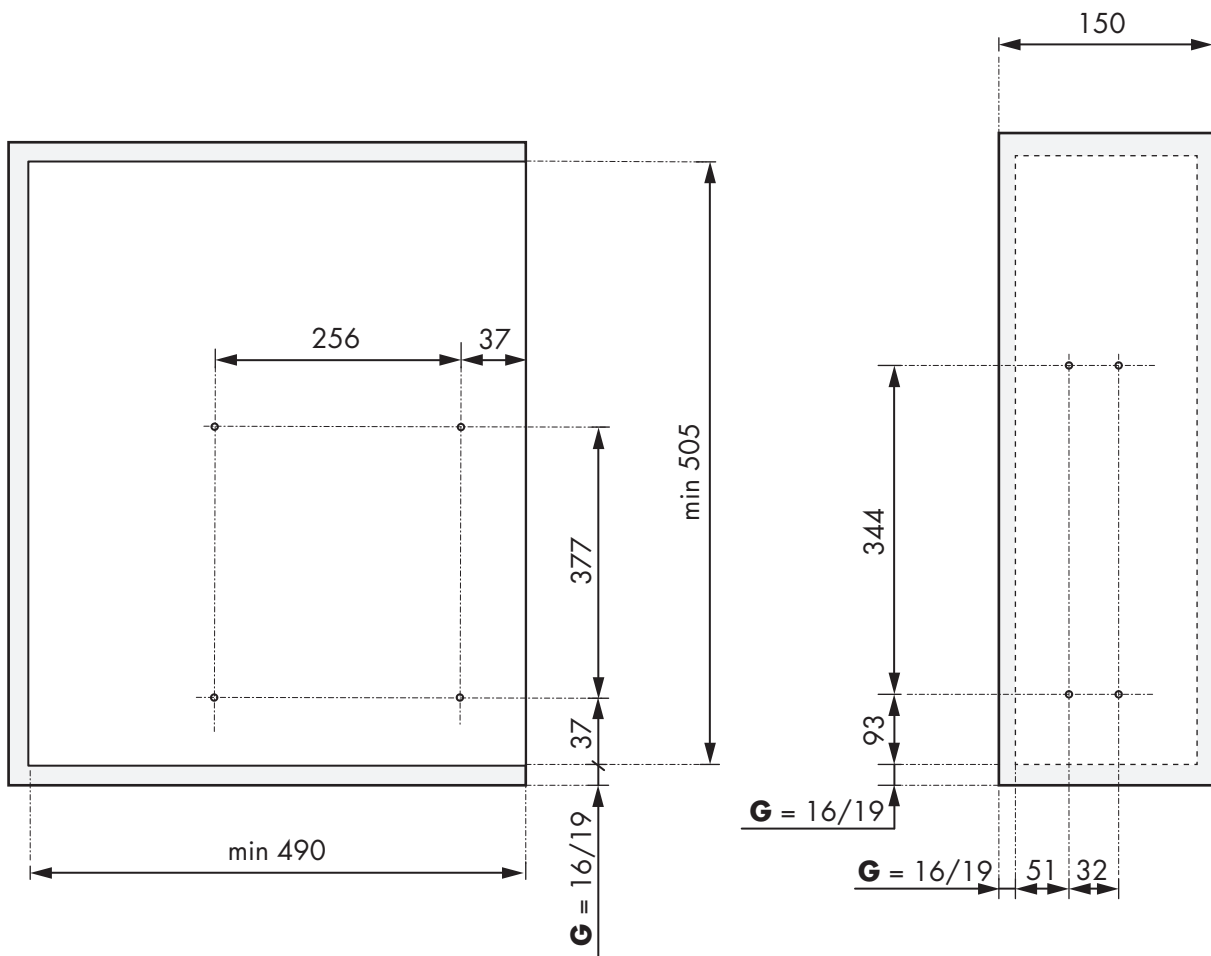
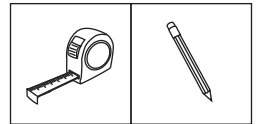


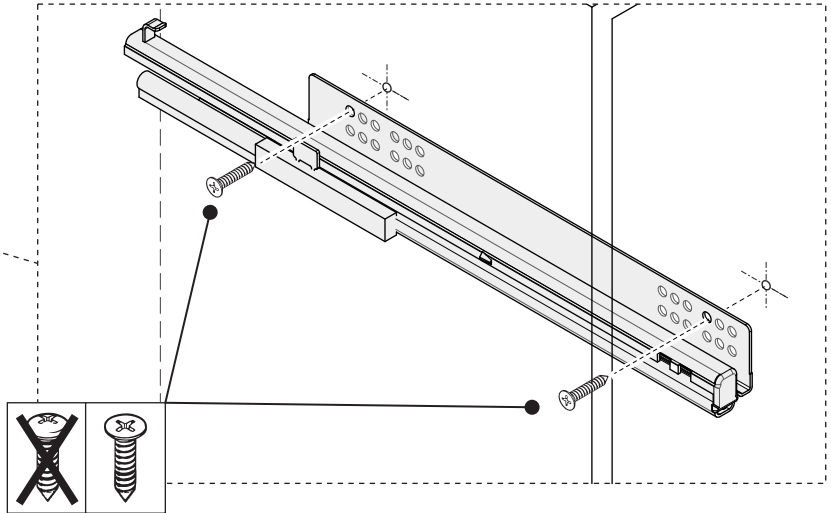
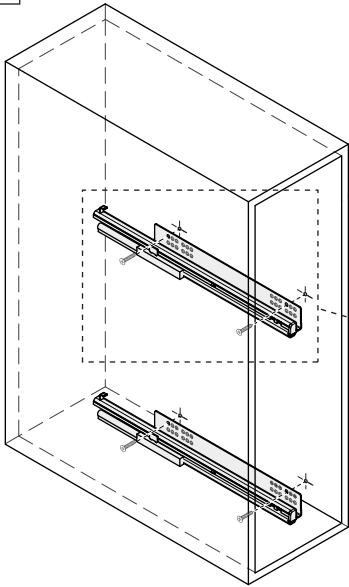
1



G : Grosor mueble | Cabinet thickness | Grosseur du meuble  
 Unidades en milímetros | Units in millimeters | Unités en millimètres

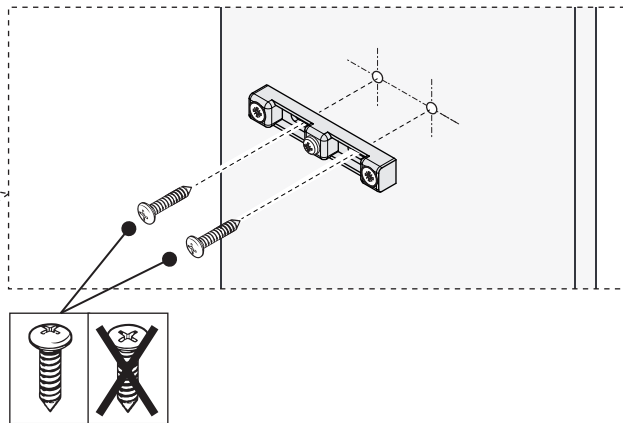
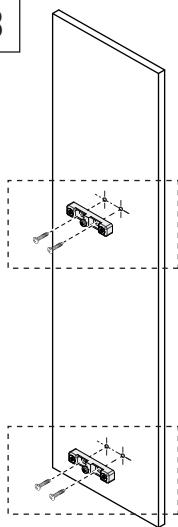
2

ø4x16mm

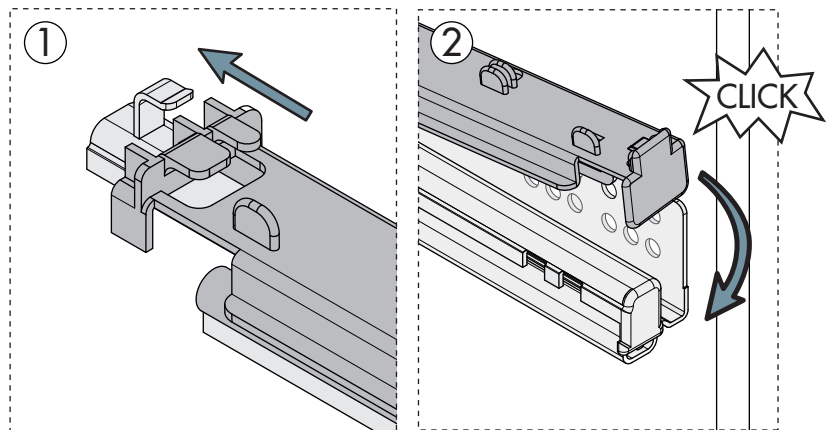
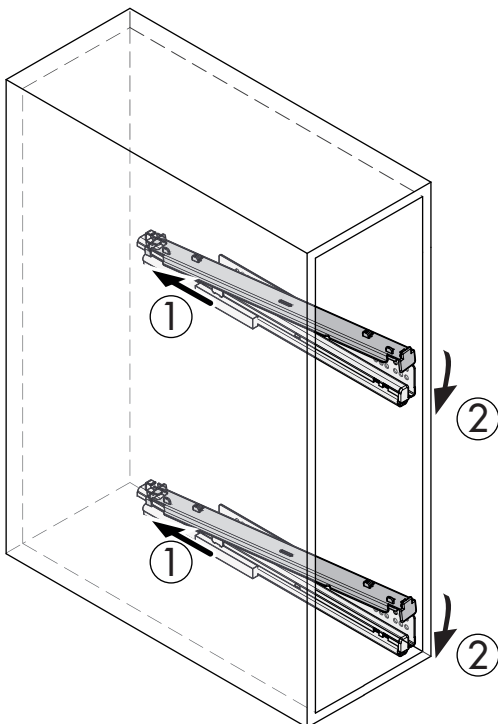


3

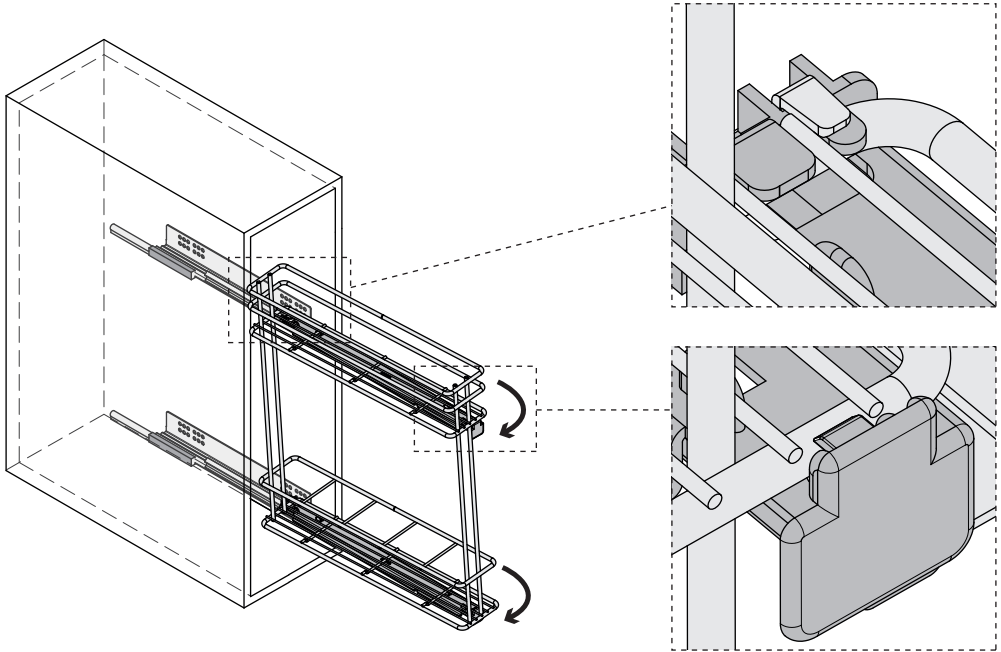
ø4x16mm



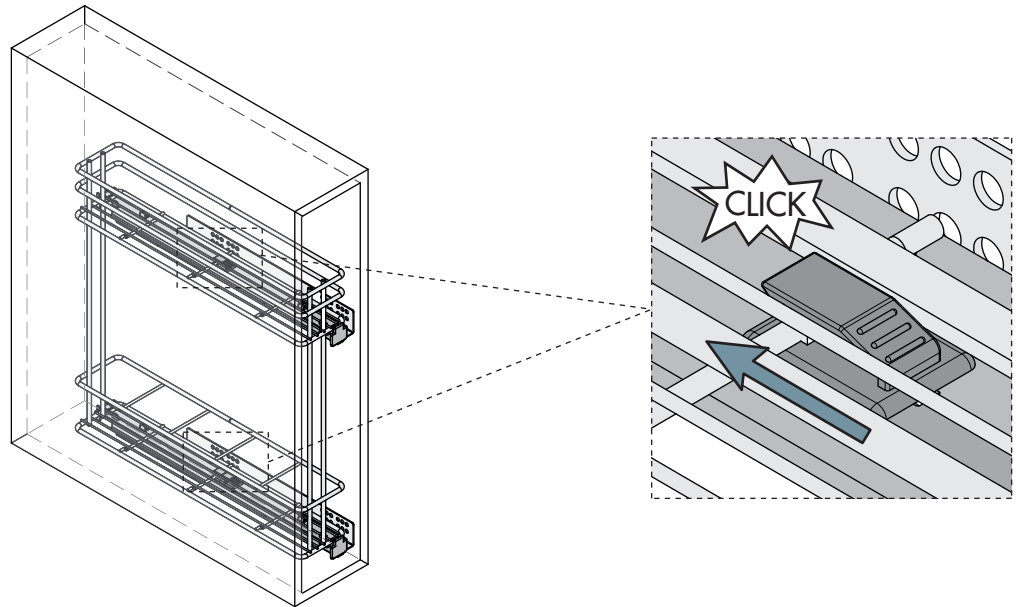
4



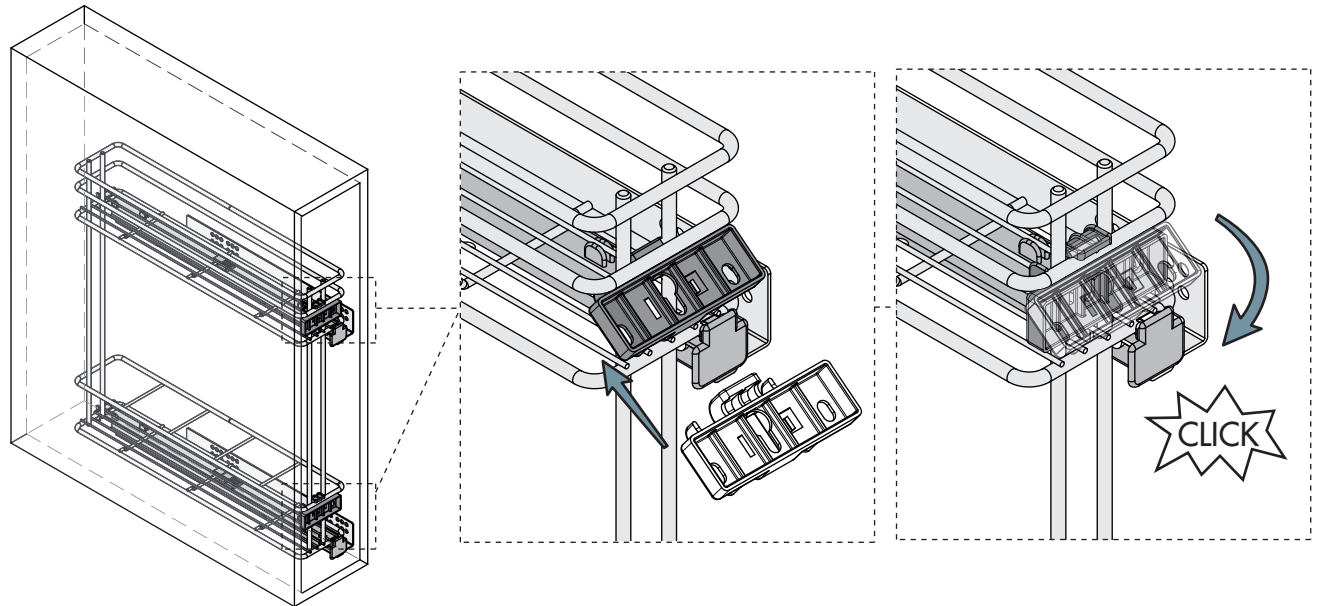
5



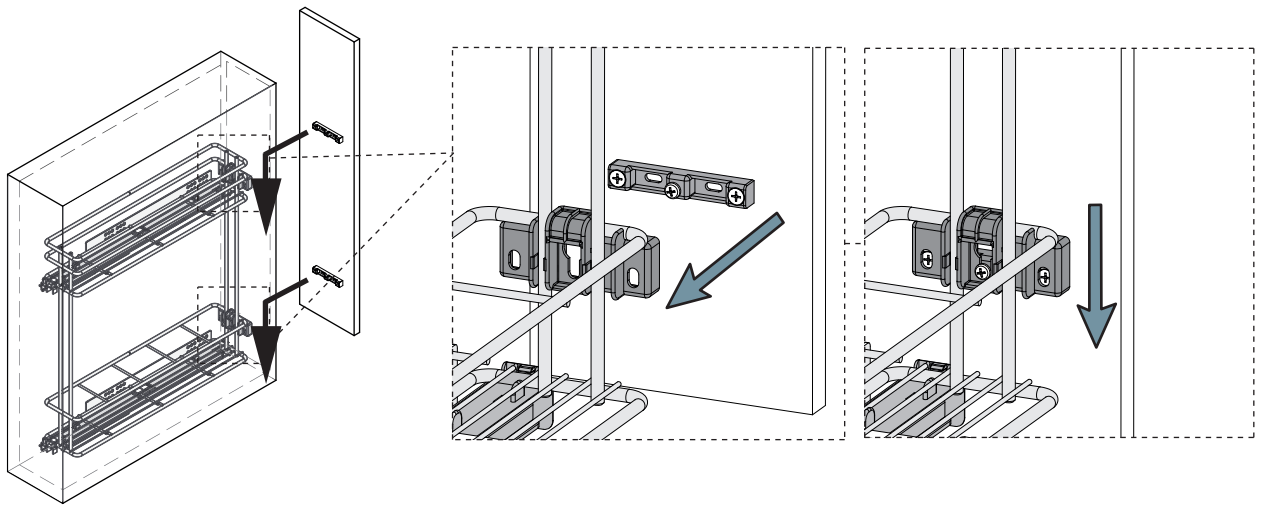
6



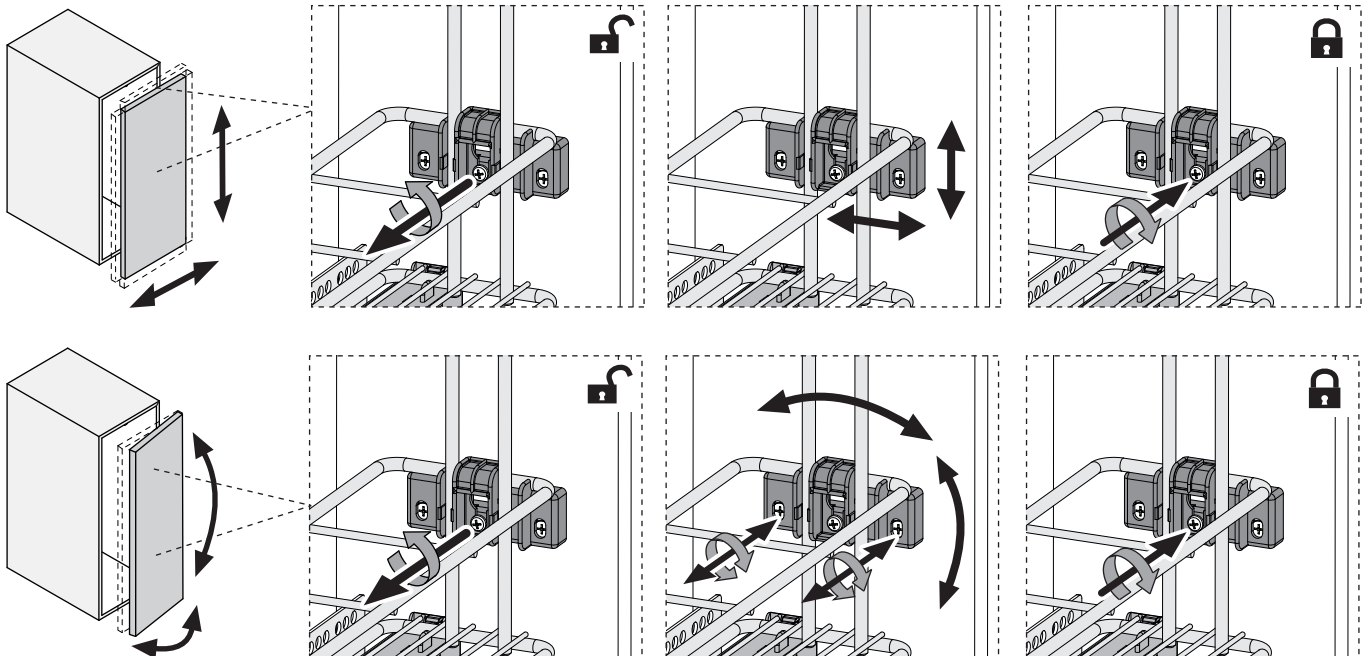
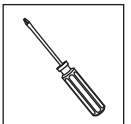
7



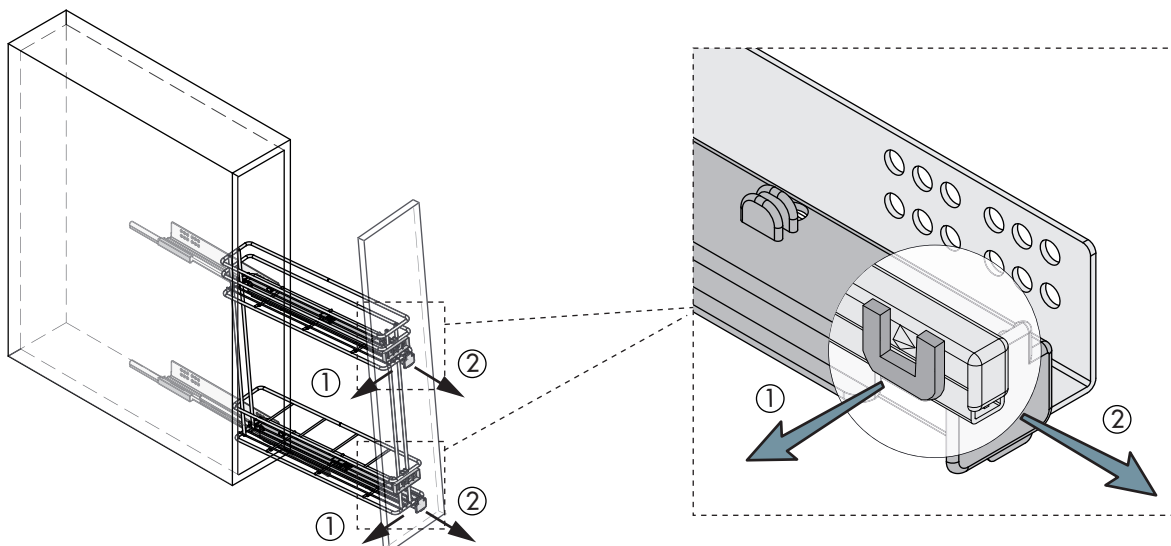
8

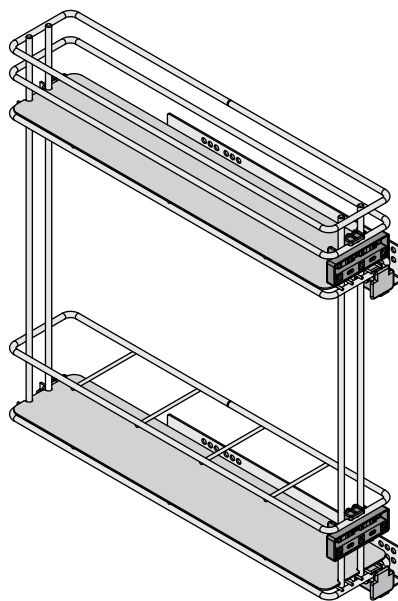
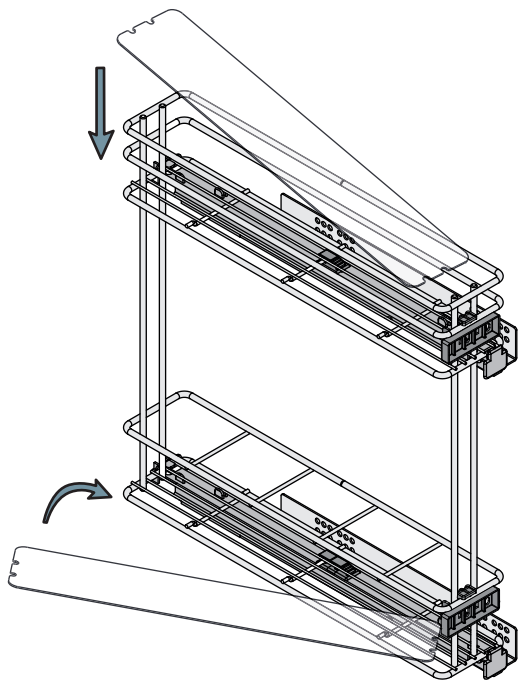


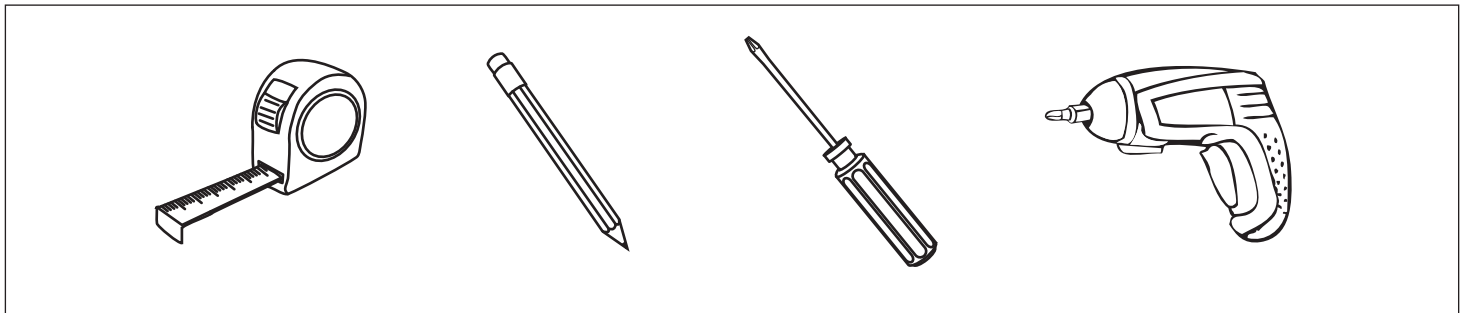
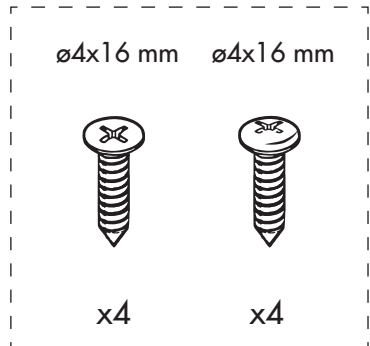
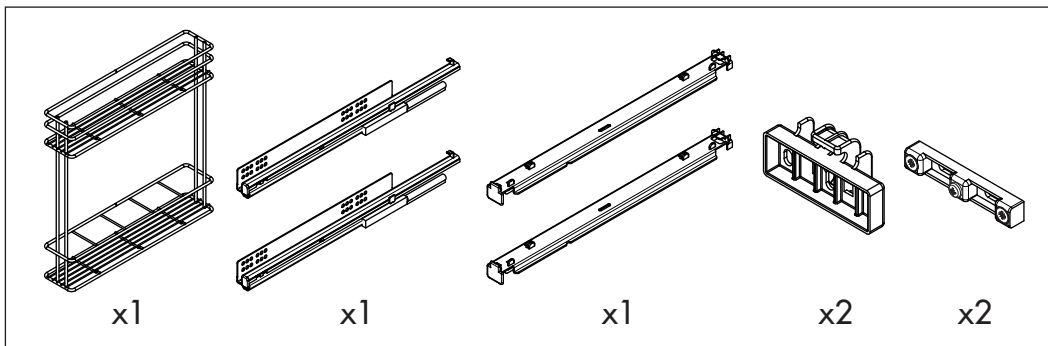
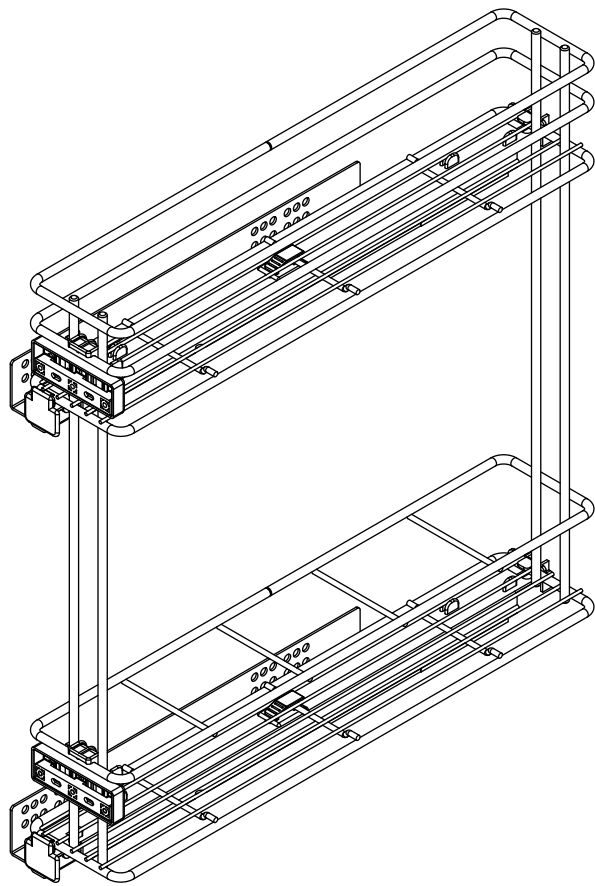
9 Regulación frontal | Front regulation | Régulation de devant

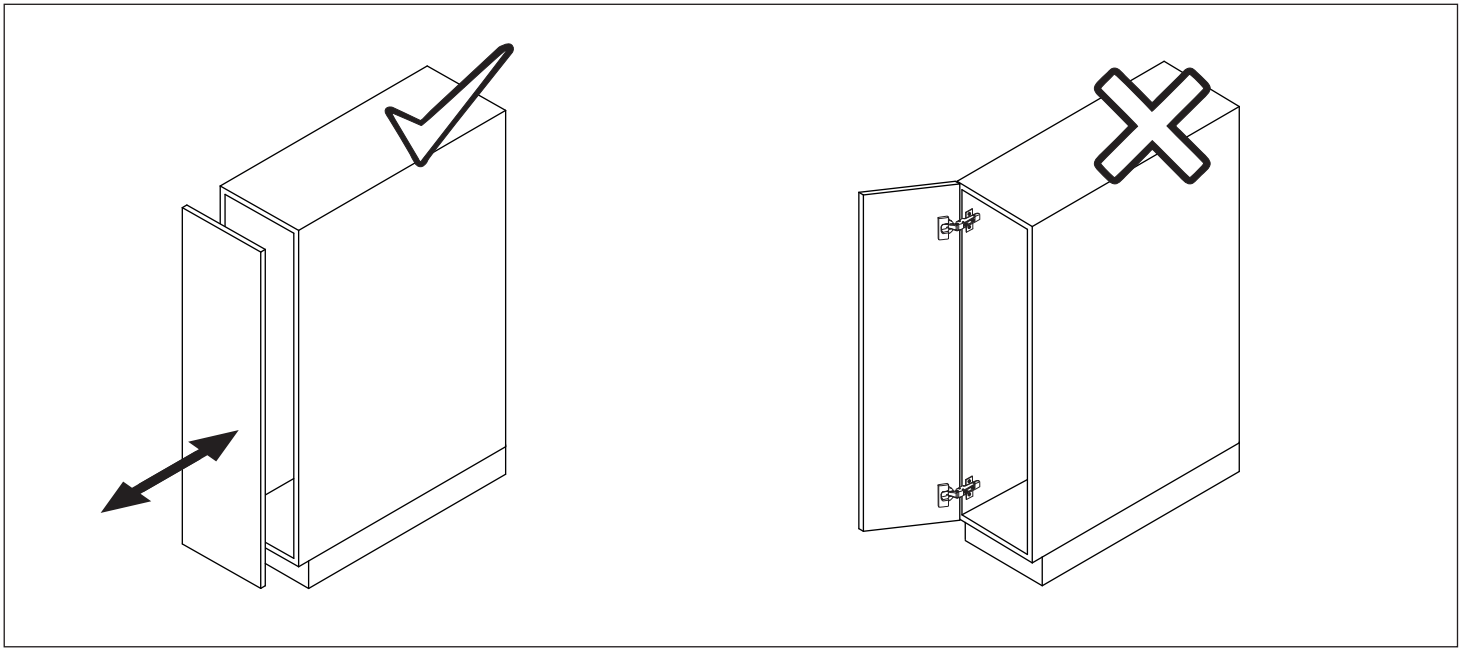


i Desmontaje | Dismount | Démontage

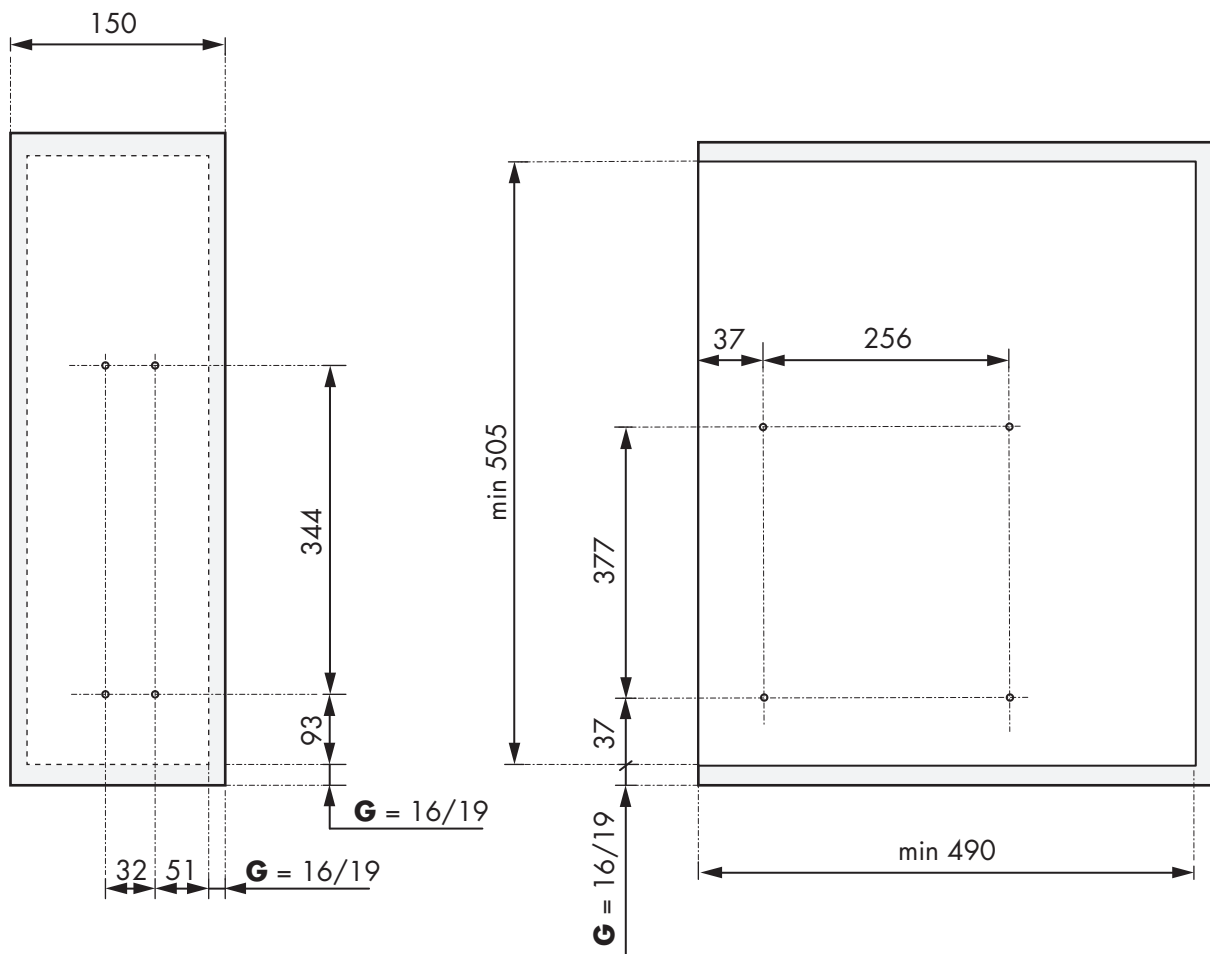
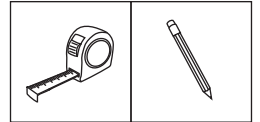








1



G : Grosor mueble | Cabinet thickness | Grosseur du meuble  
 Unidades en milímetros | Units in millimeters | Unités en millimètres

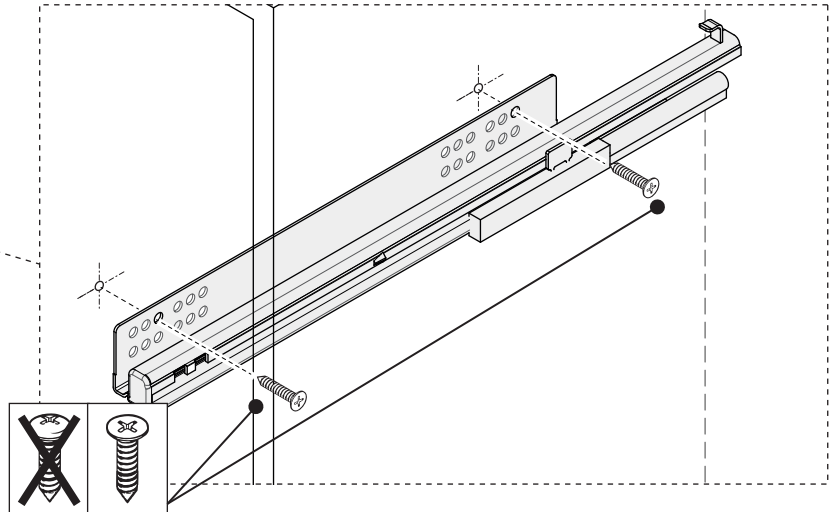
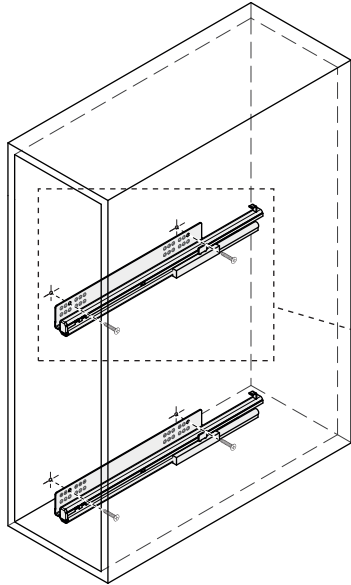


2

ø4x16mm



x4

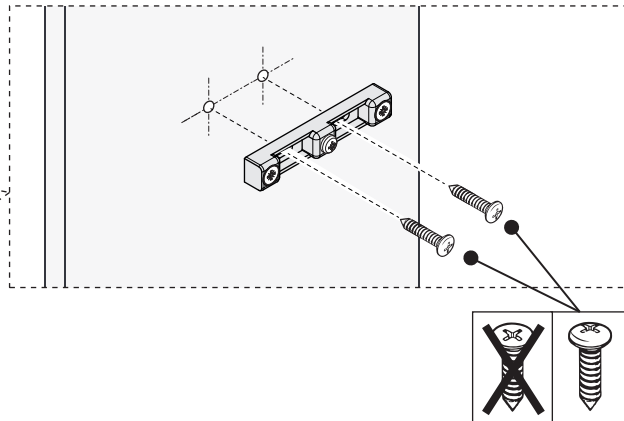
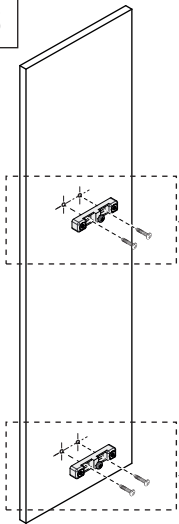


3

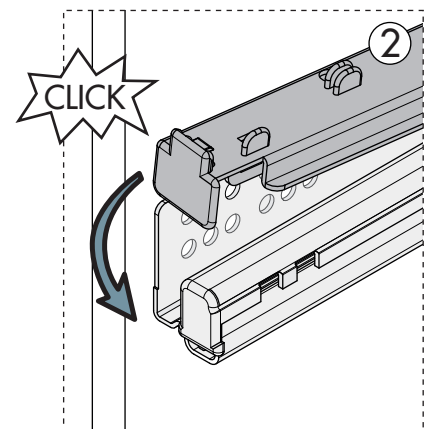
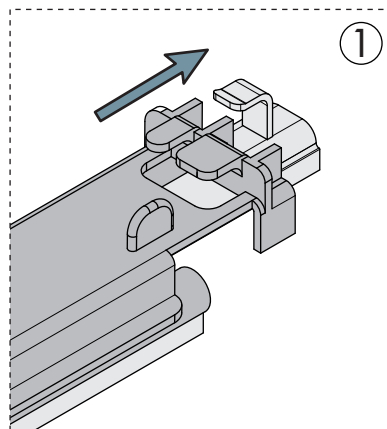
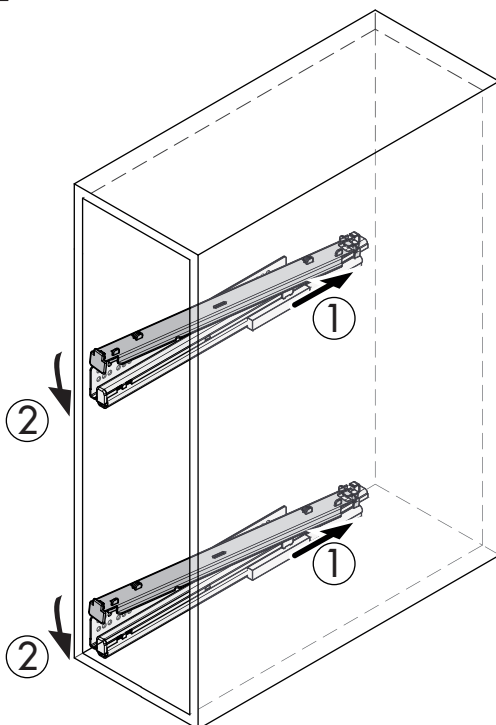
ø4x16mm



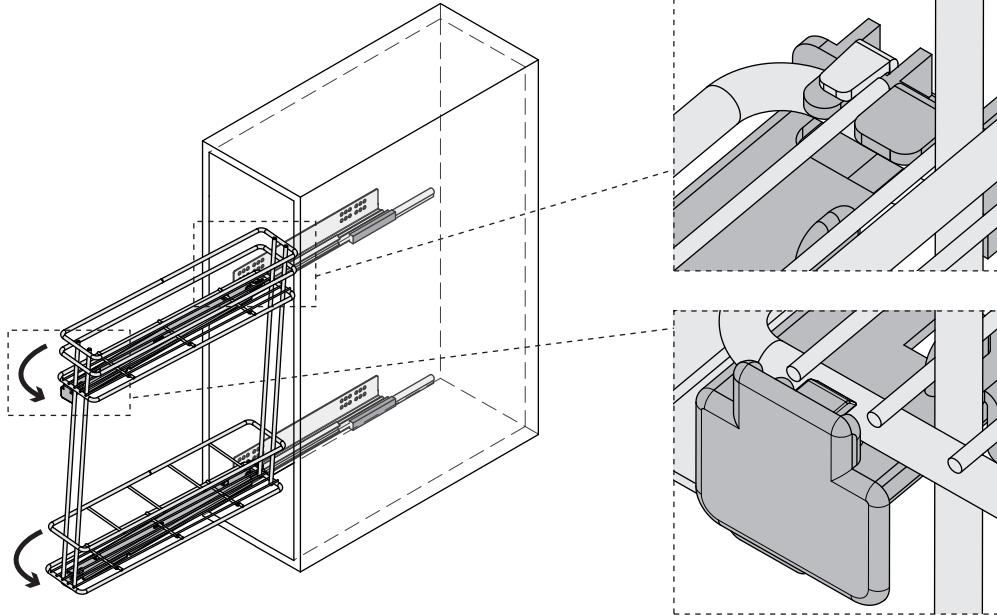
x4



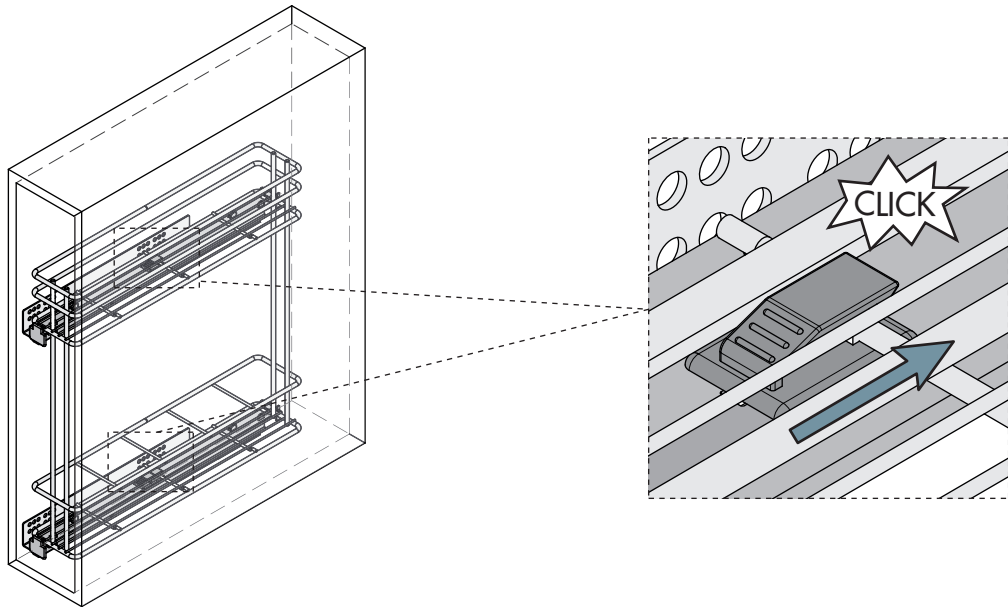
4



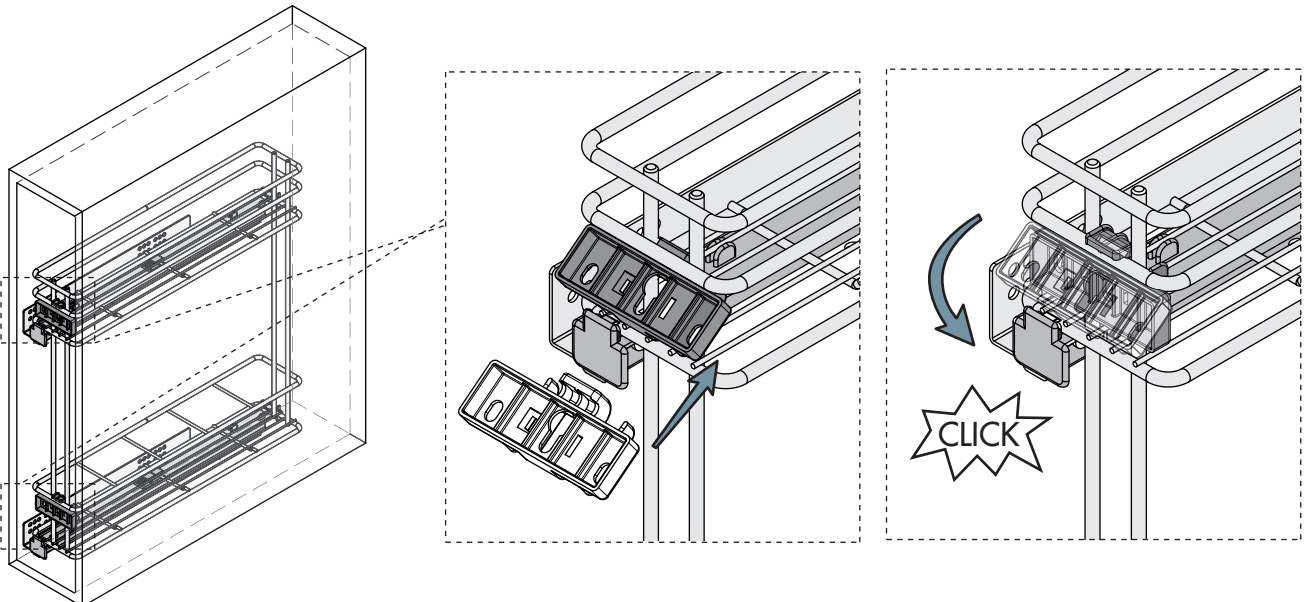
5



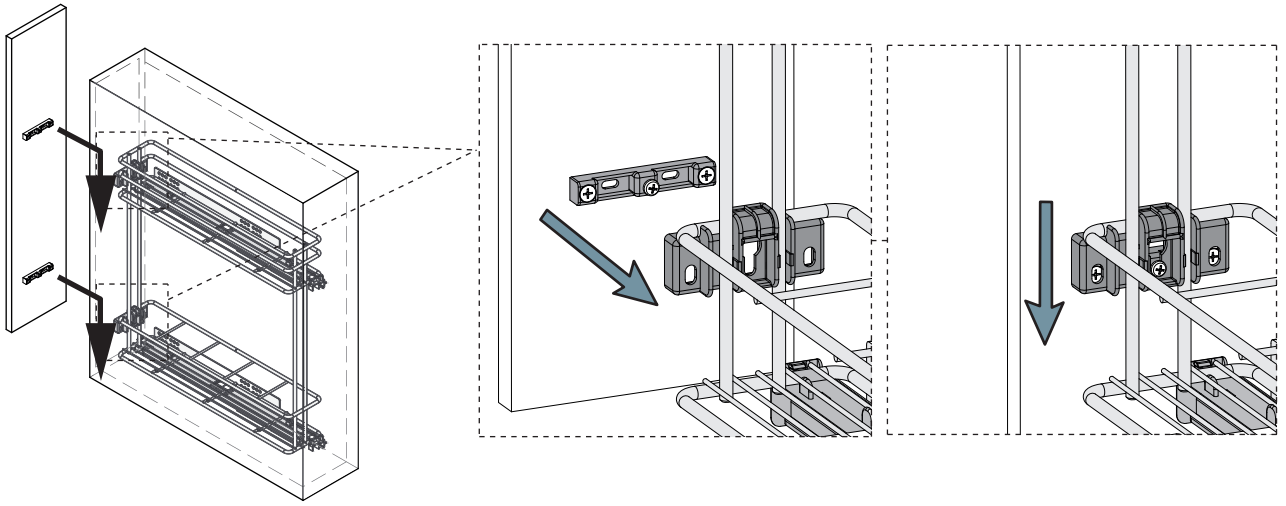
6



7

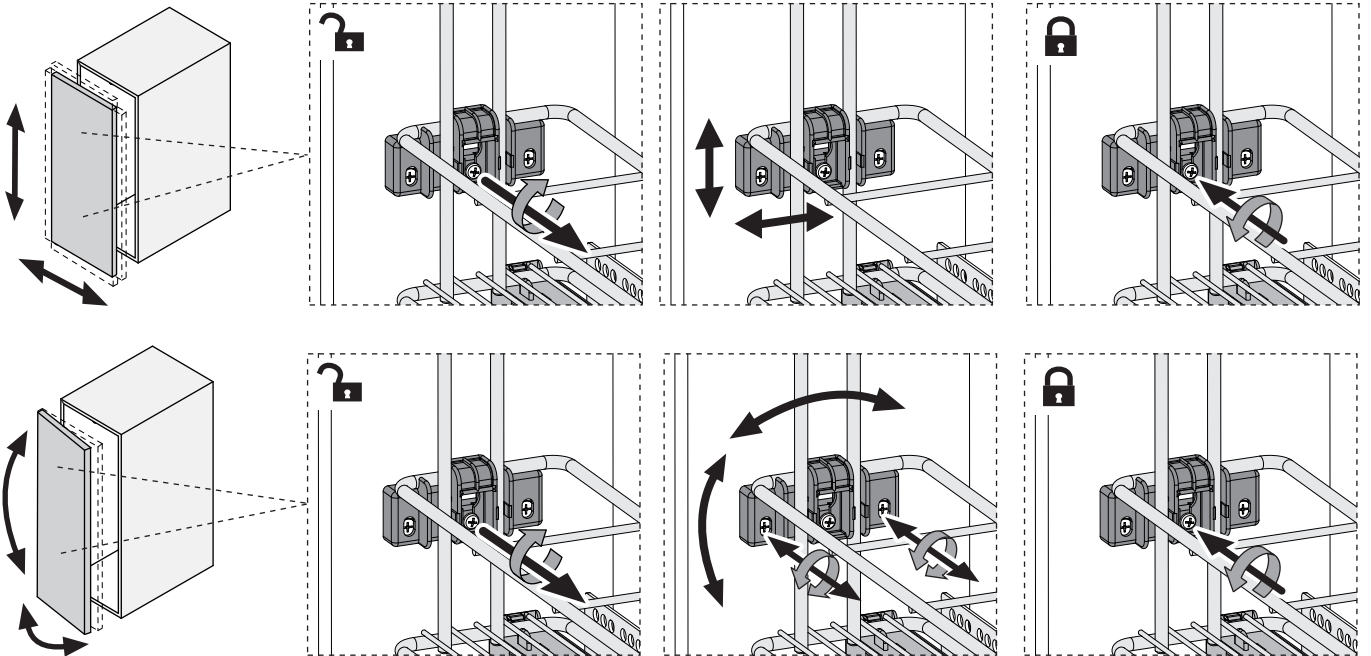
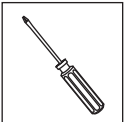


8



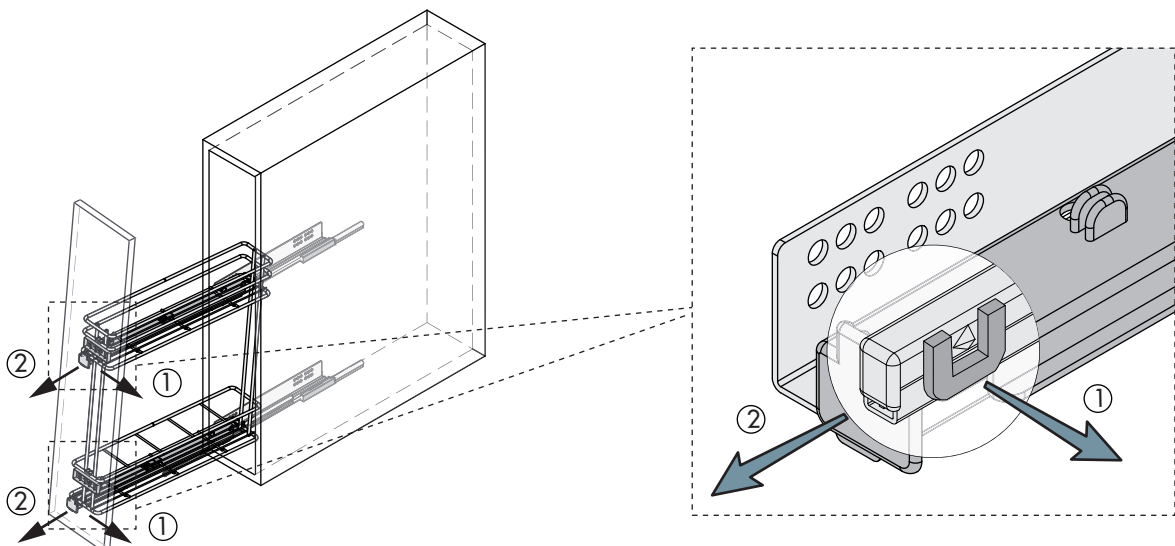
9

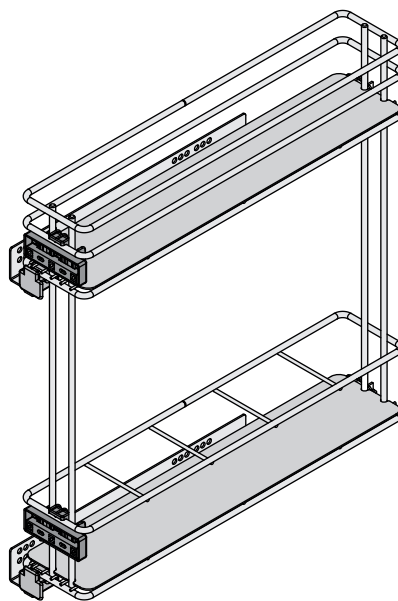
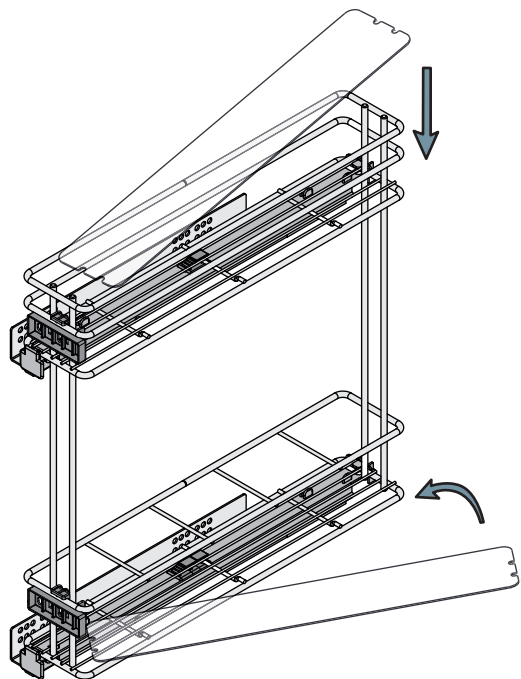
Regulación frontal | Front regulation | Régulation de devant

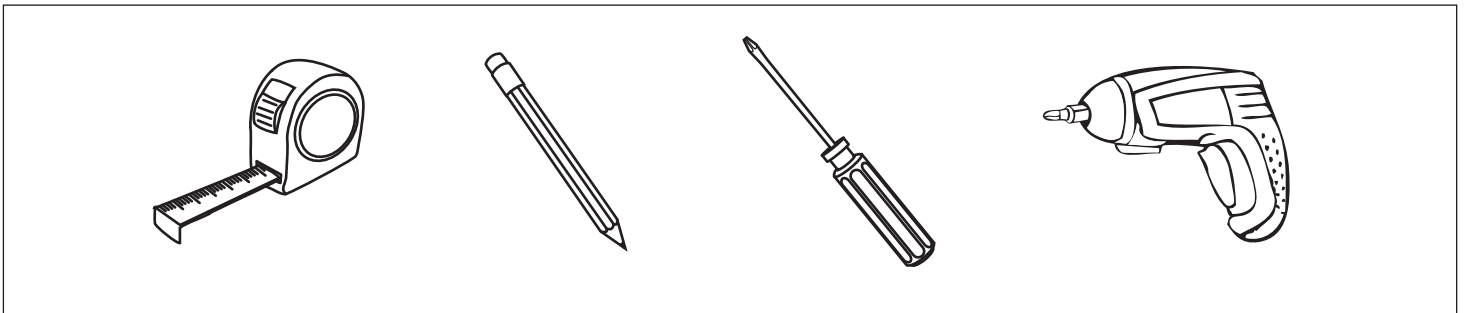
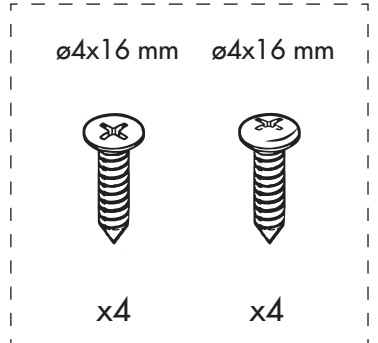
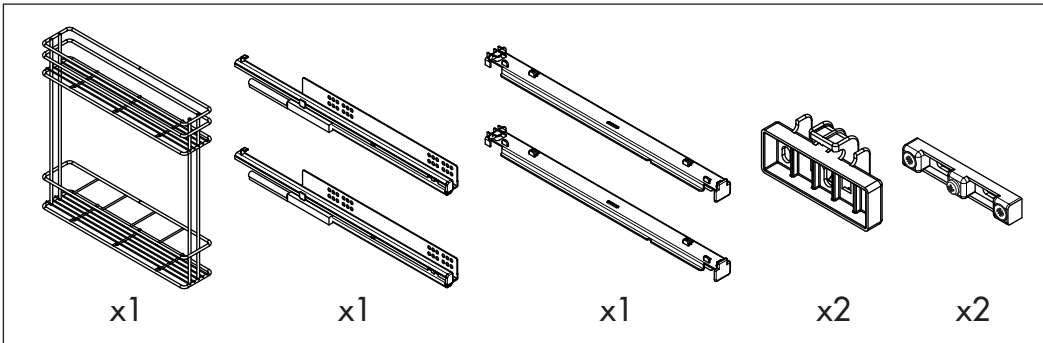
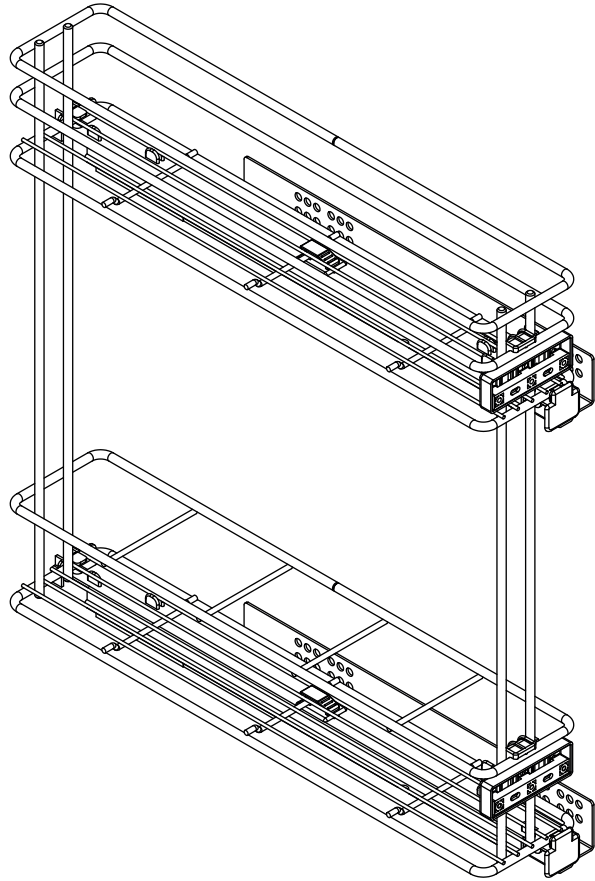


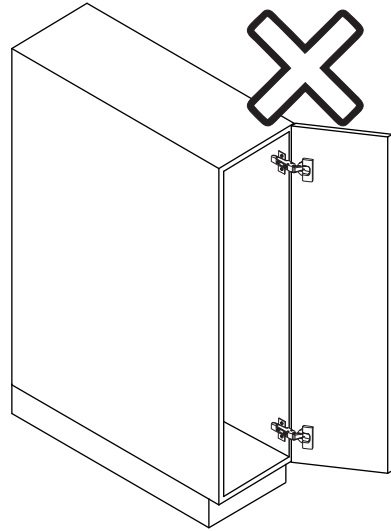
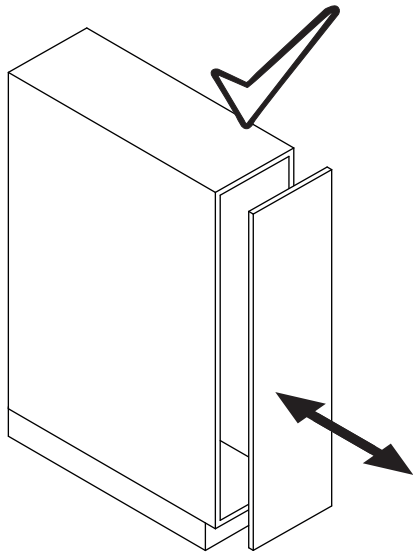
i

Desmontaje | Dismount | Démontage

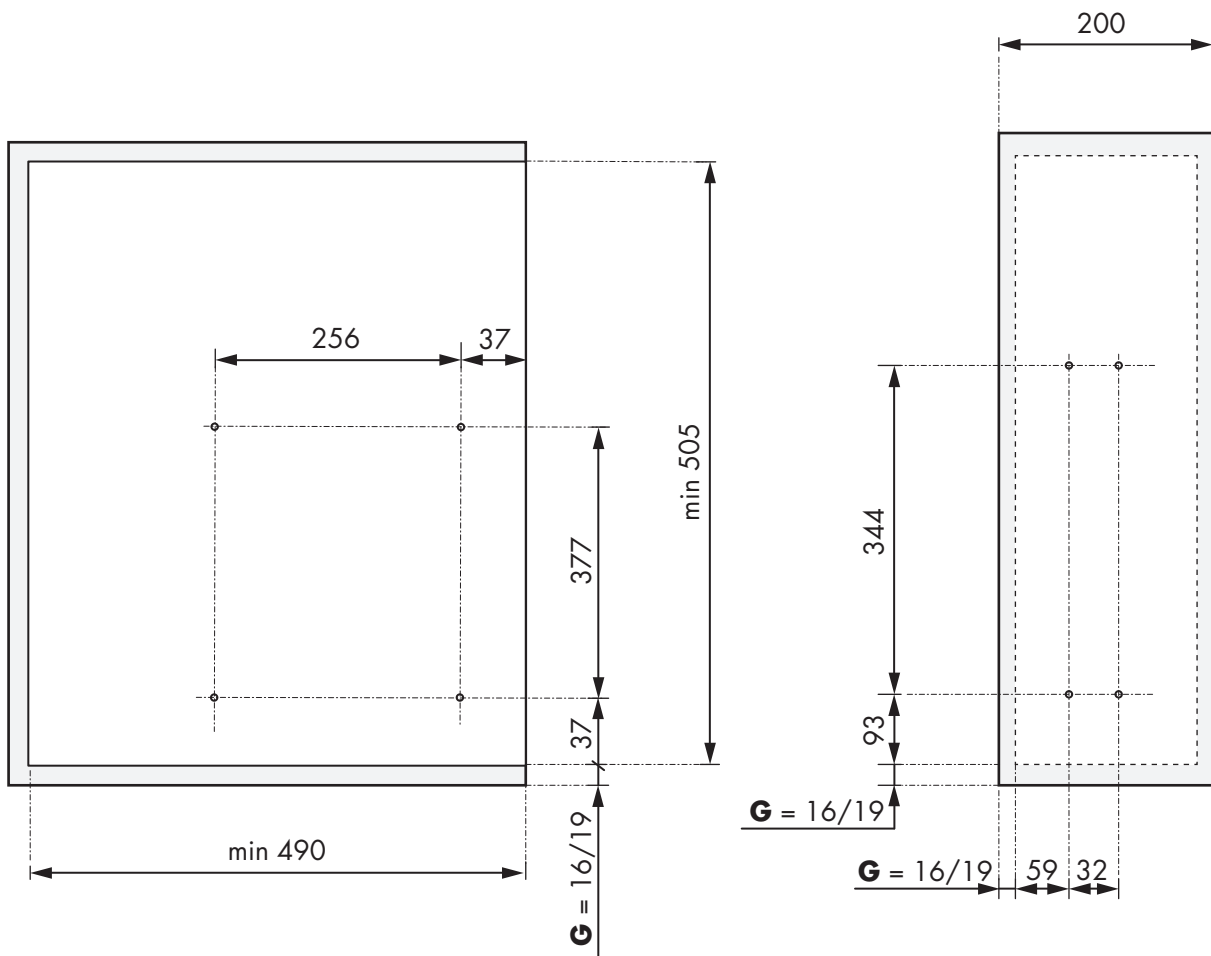
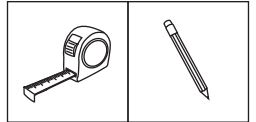








1



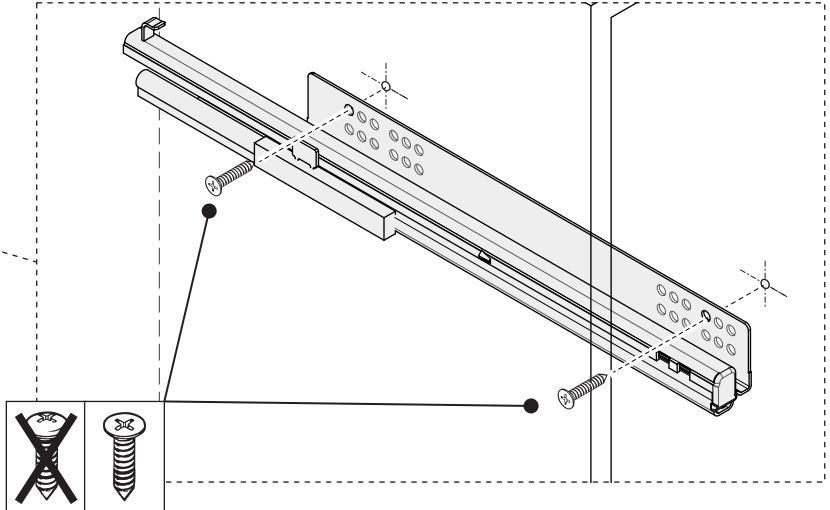
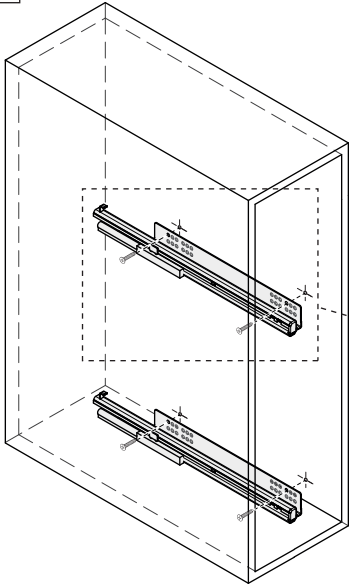
G : Grosor mueble | Cabinet thickness | Grosseur du meuble  
 Unidades en milímetros | Units in millimeters | Unités en millimètres

2

ø4x16mm



x4

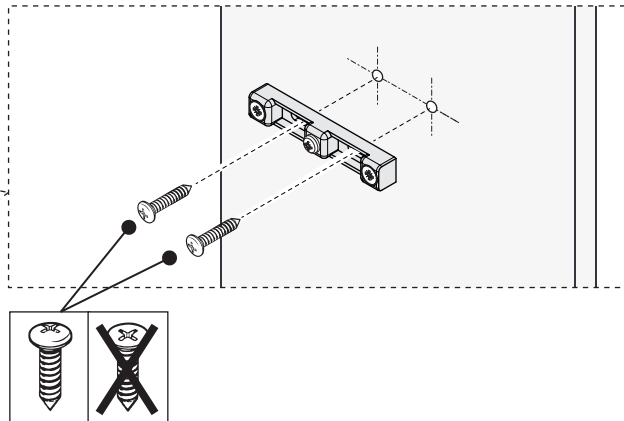
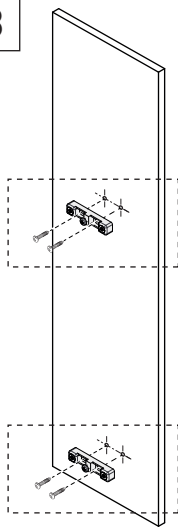


3

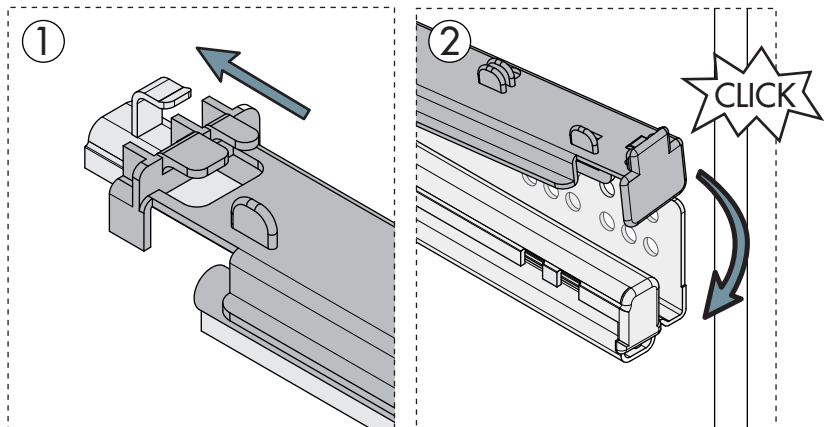
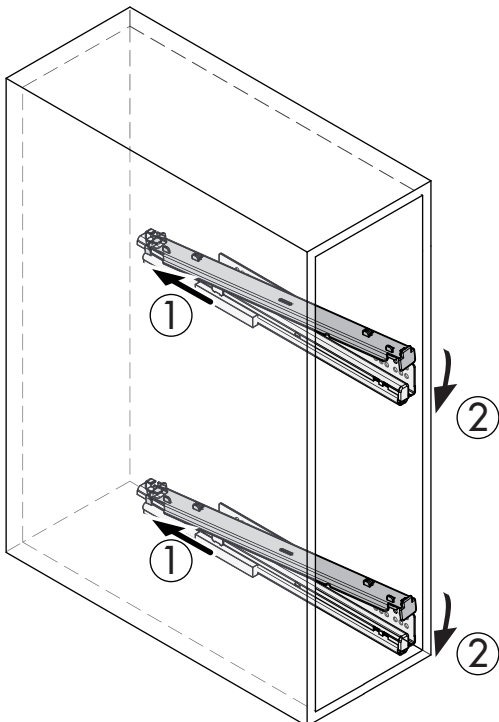
ø4x16mm



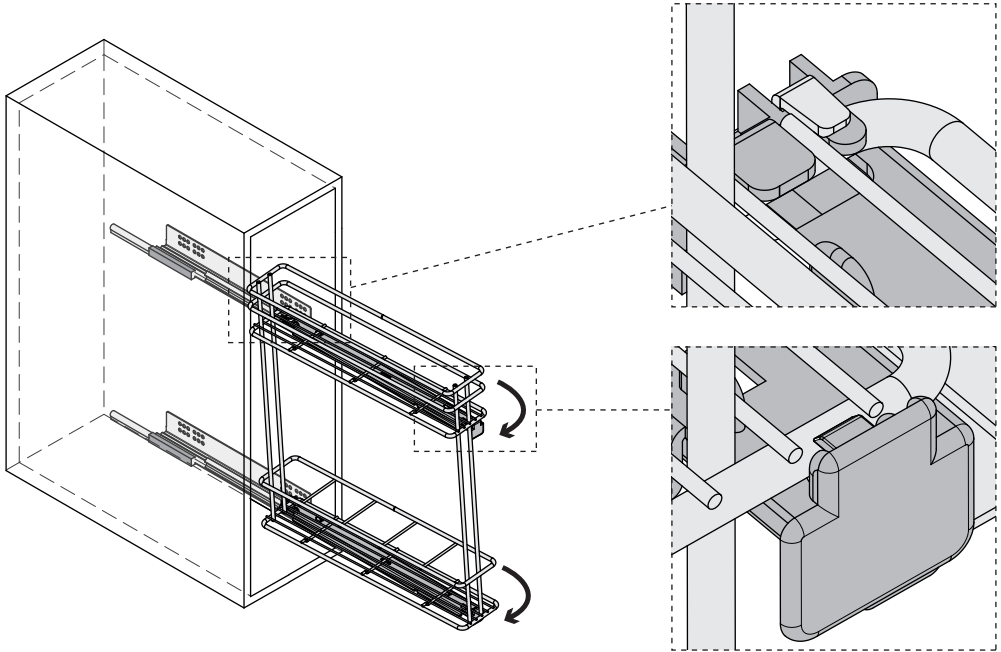
x4



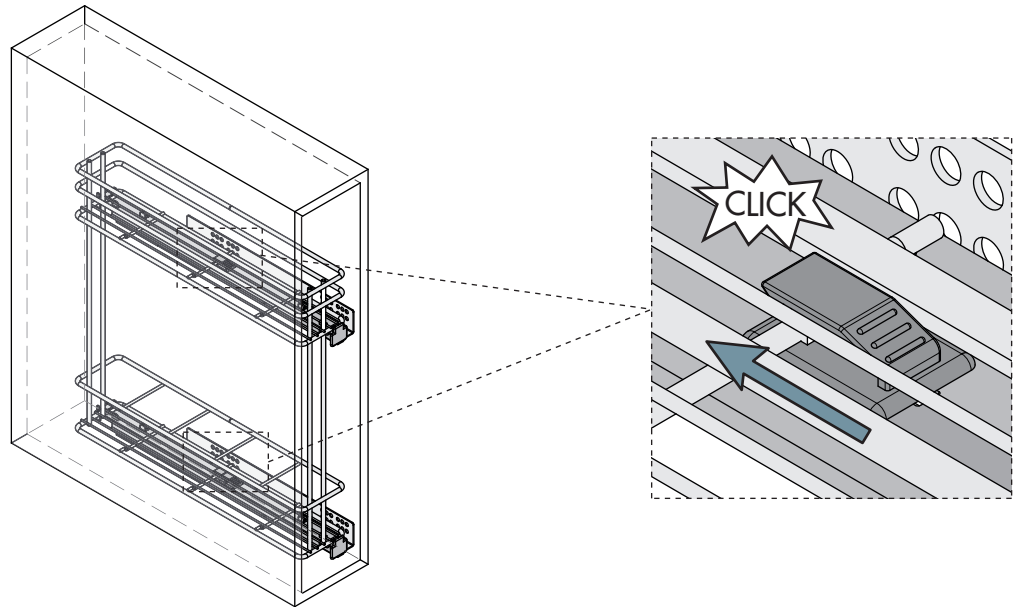
4



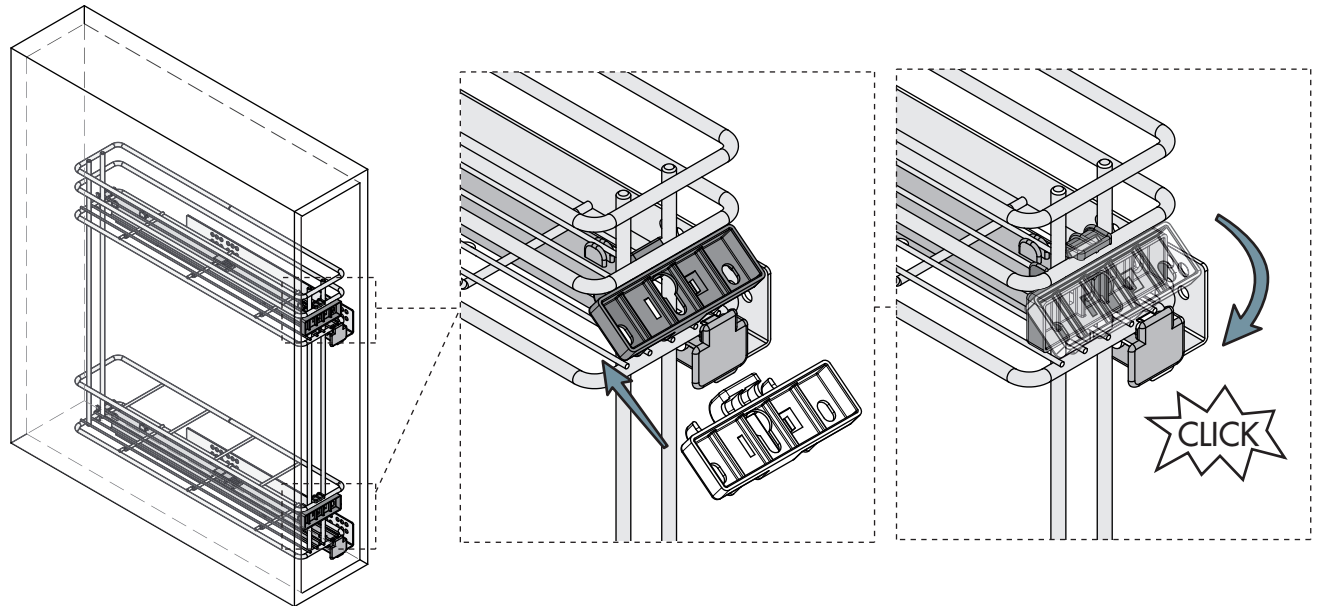
5



6

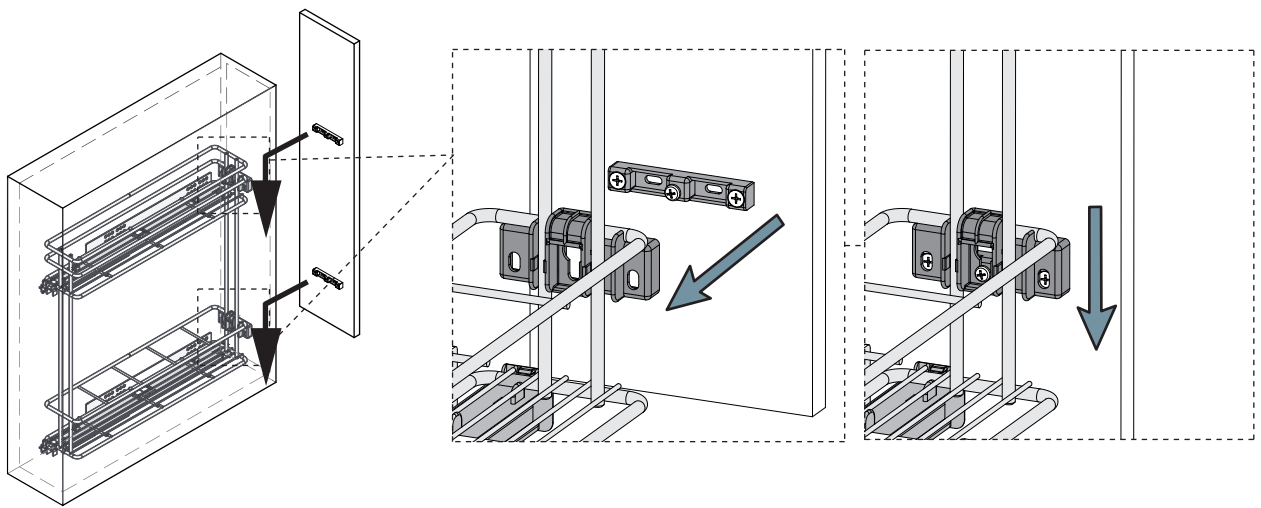


7

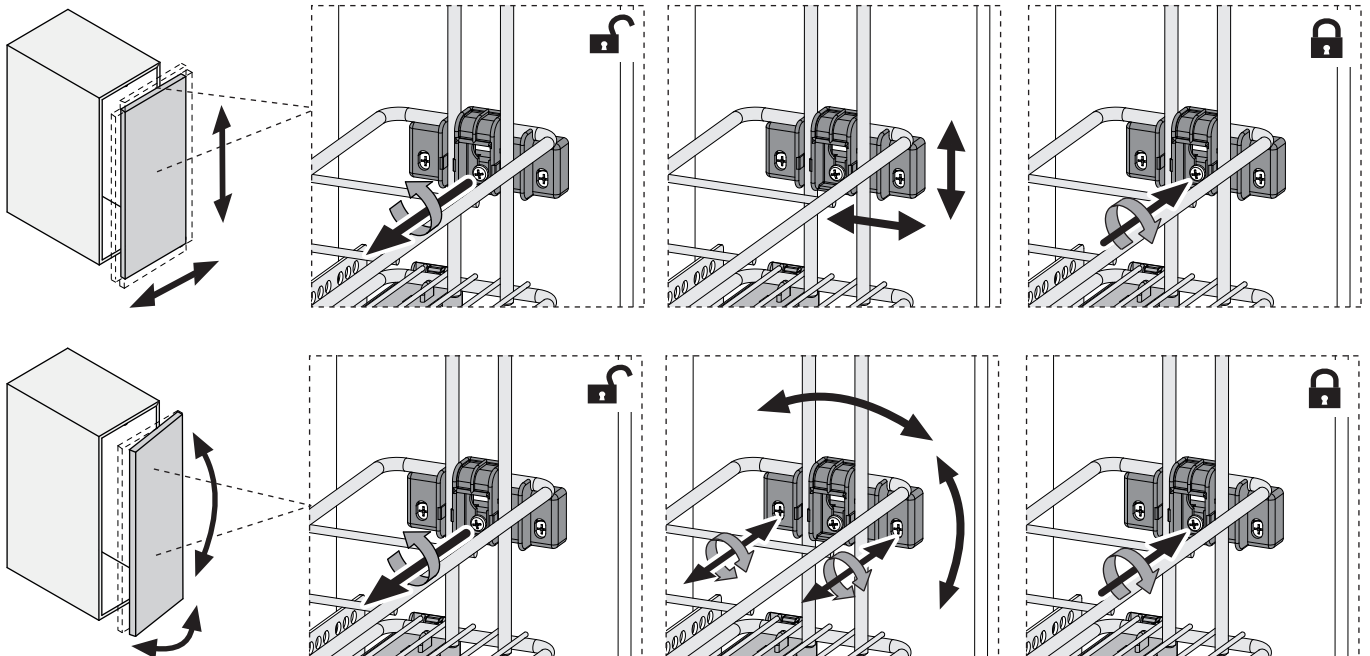
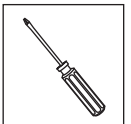




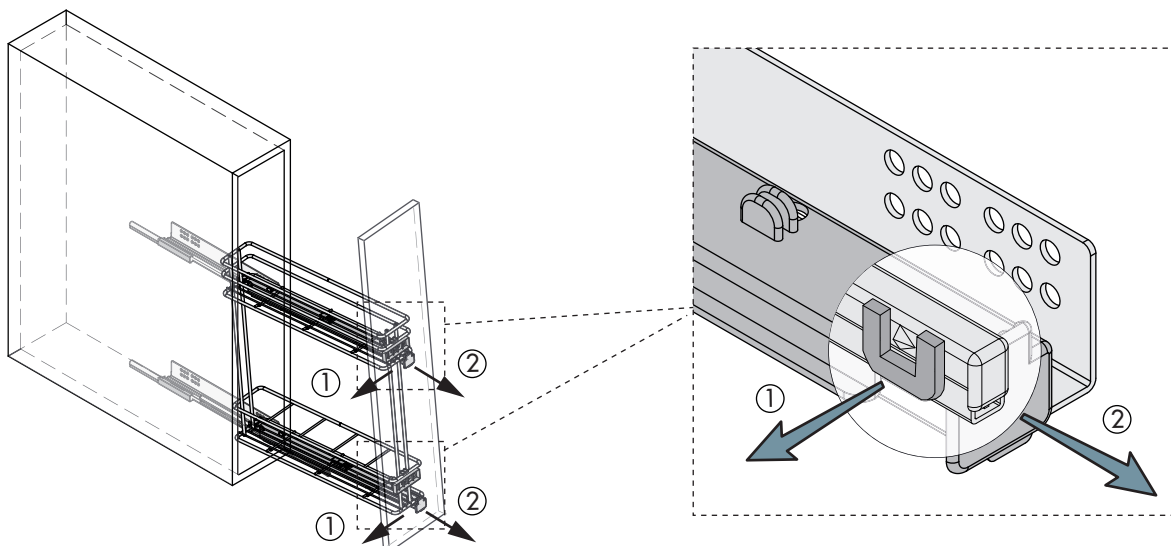
8

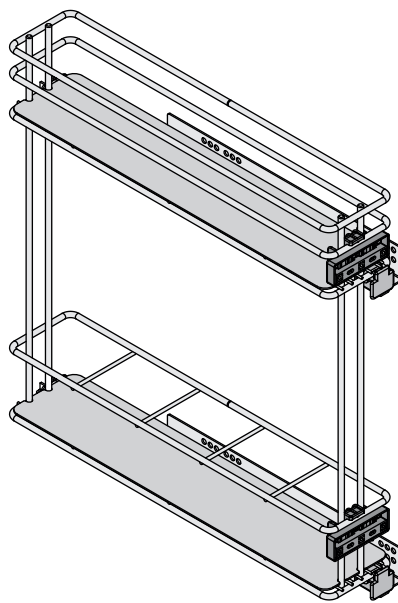
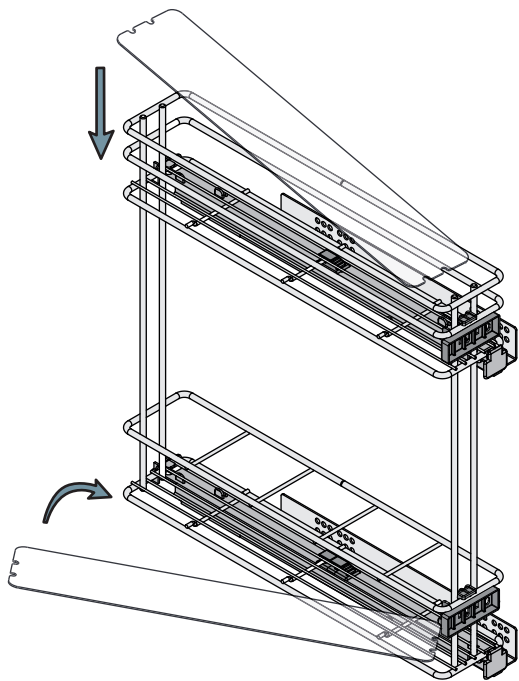


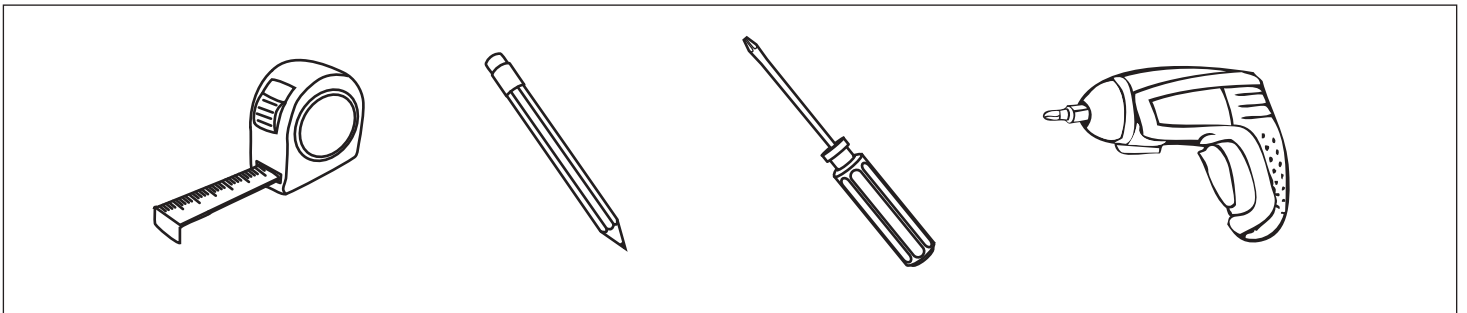
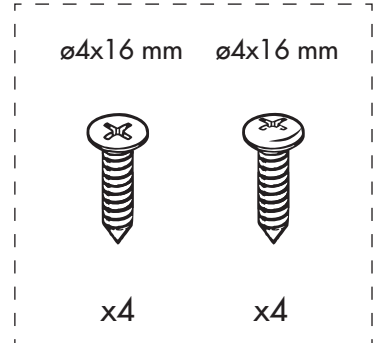
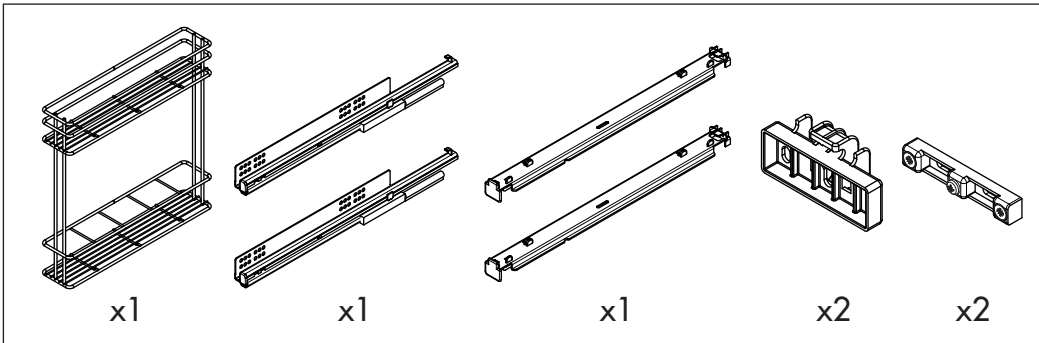
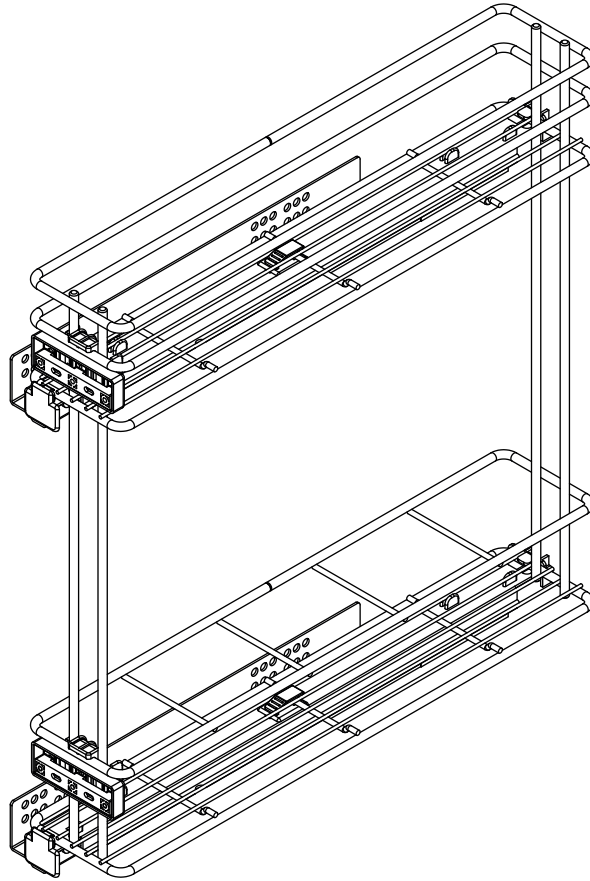
9 Regulación frontal | Front regulation | Régulation de devant

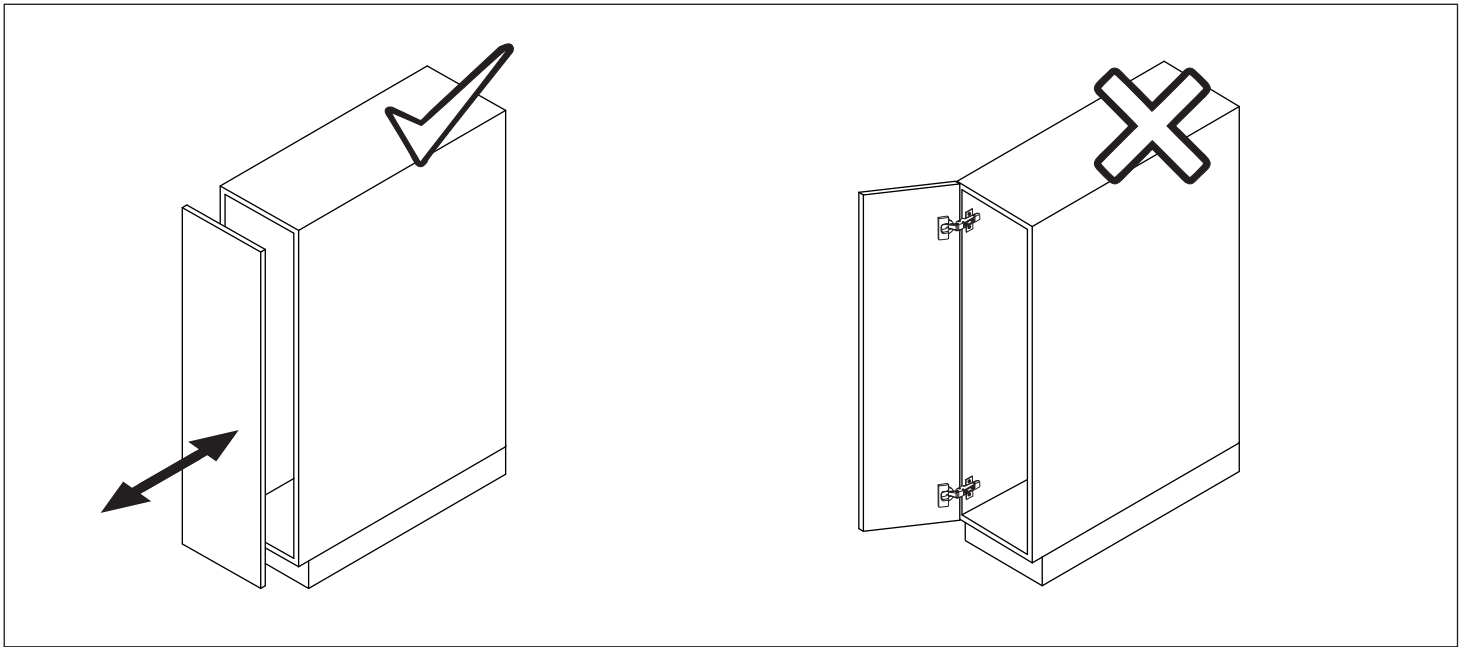


i Desmontaje | Dismount | Démontage

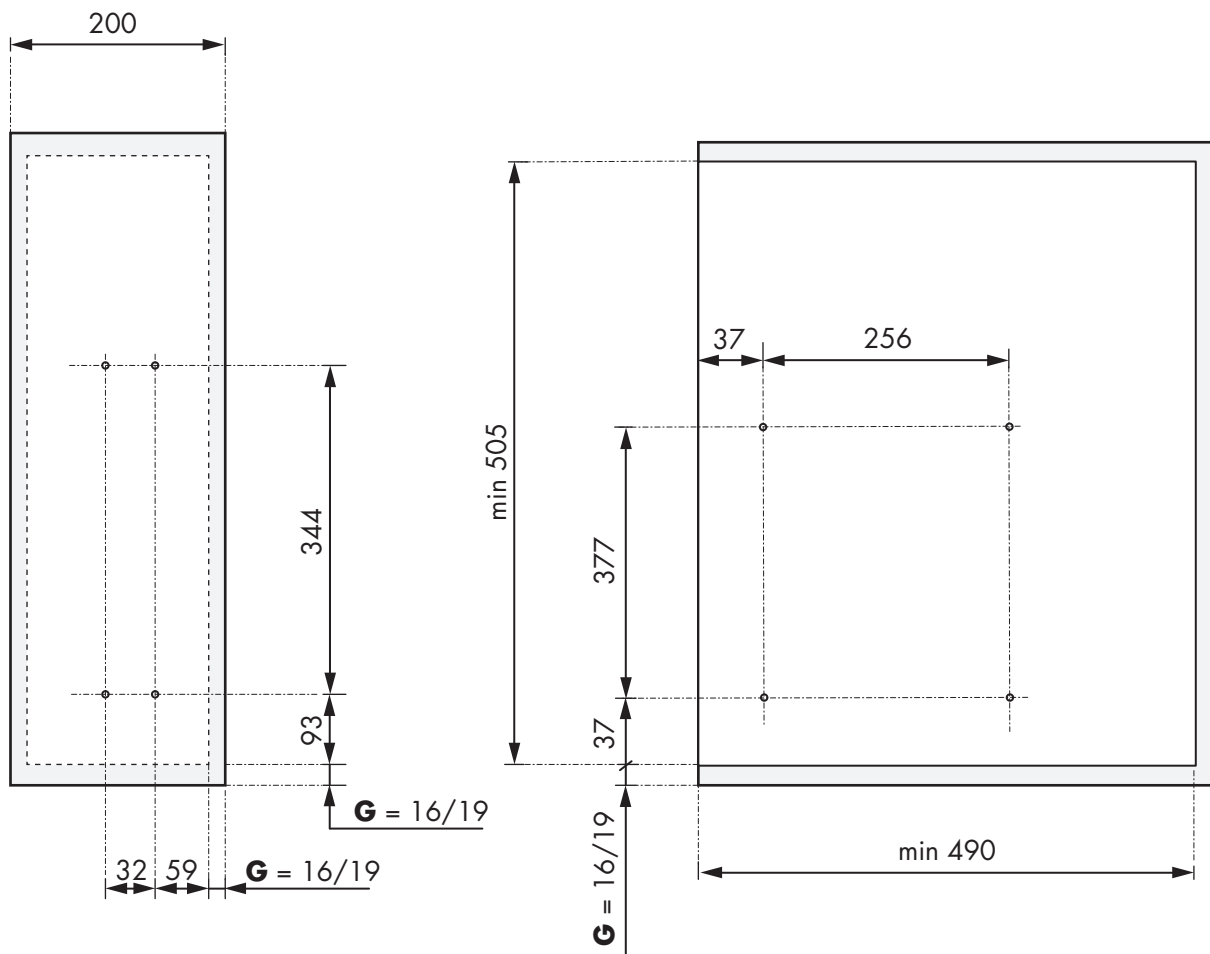
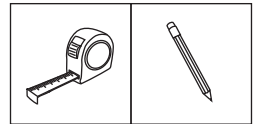








1



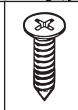
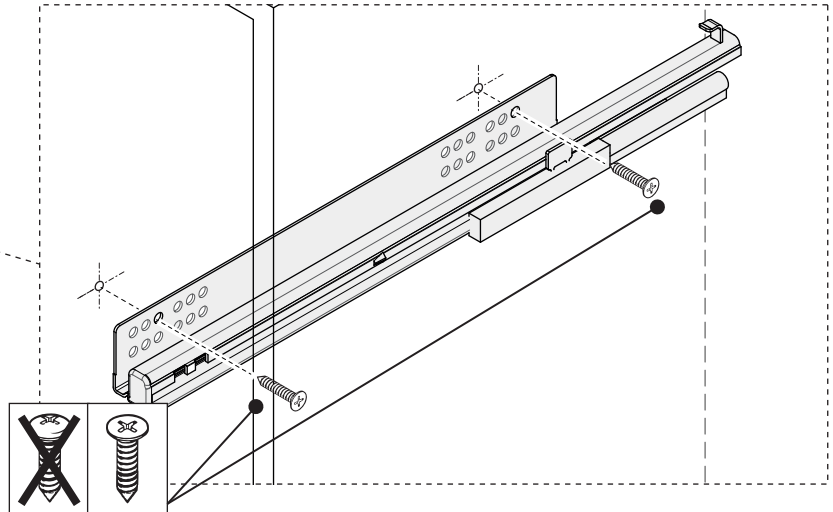
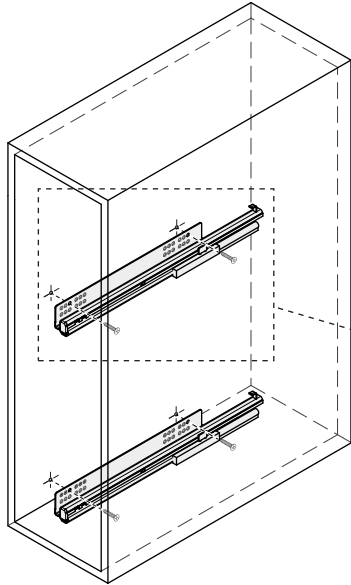
G : Grosor mueble | Cabinet thickness | Grosseur du meuble  
 Unidades en milímetros | Units in millimeters | Unités en millimètres

2

ø4x16mm



x4

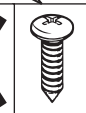
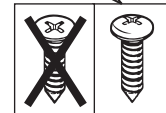
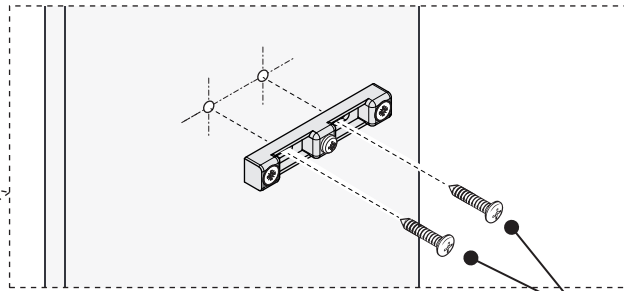
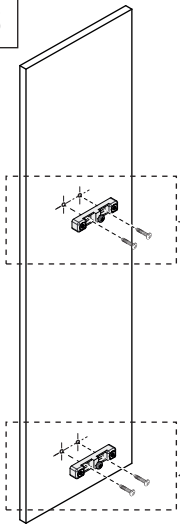


3

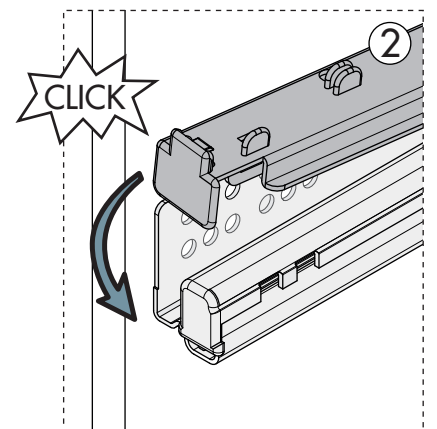
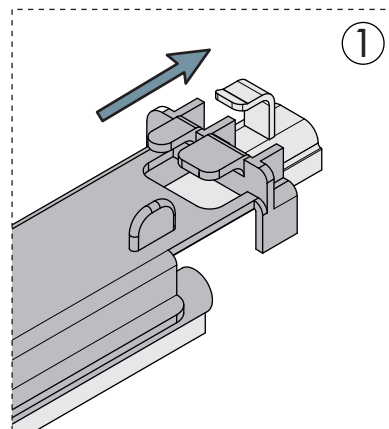
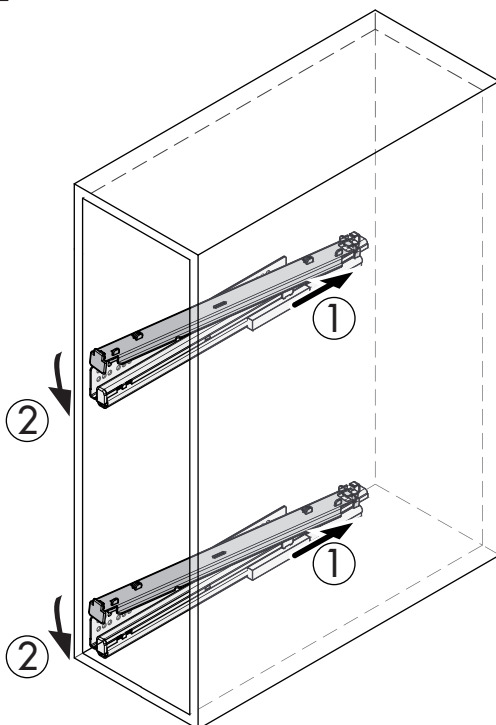
ø4x16mm



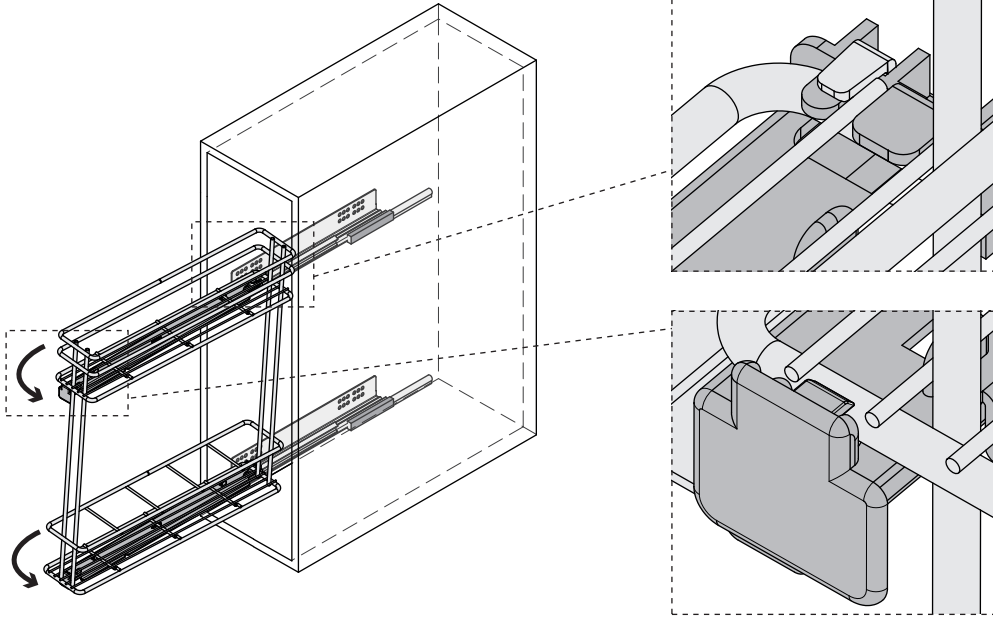
x4



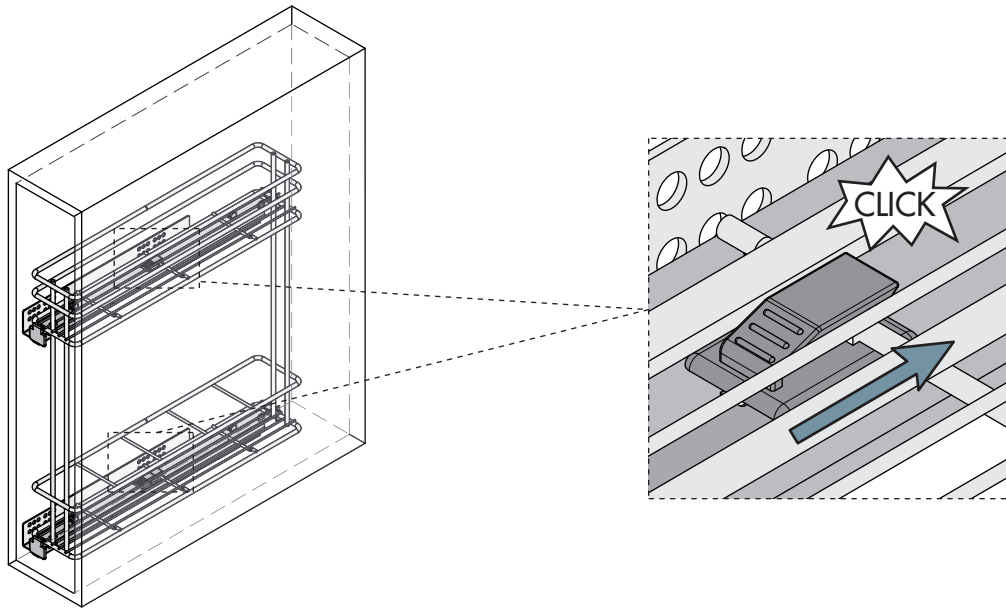
4



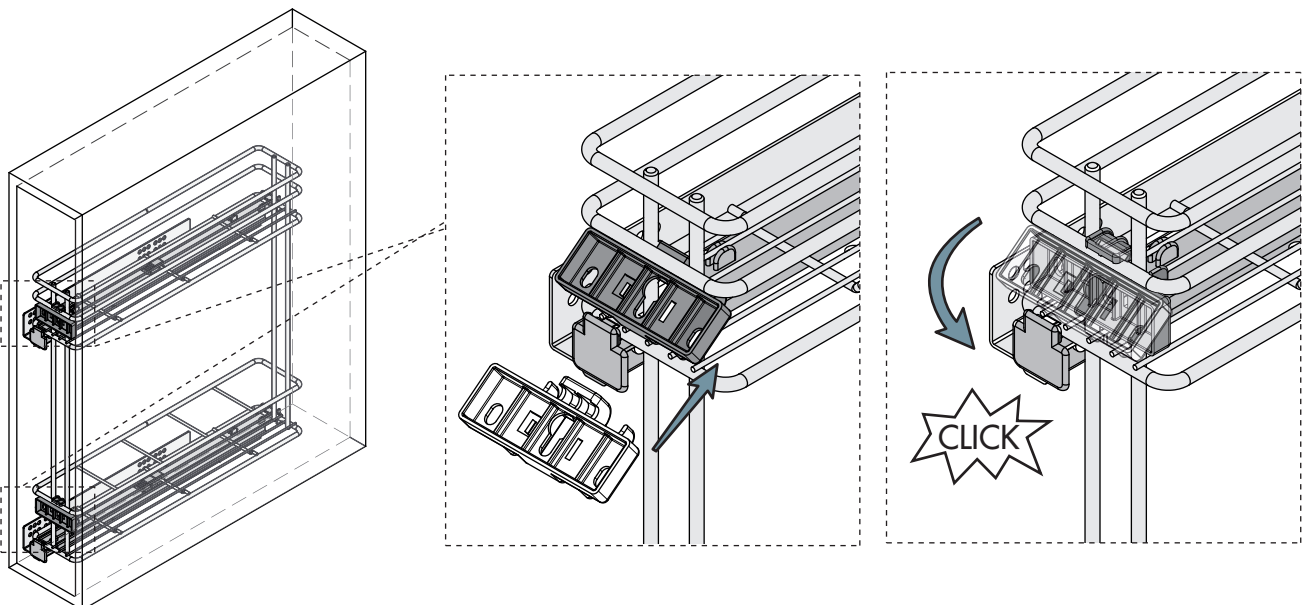
5



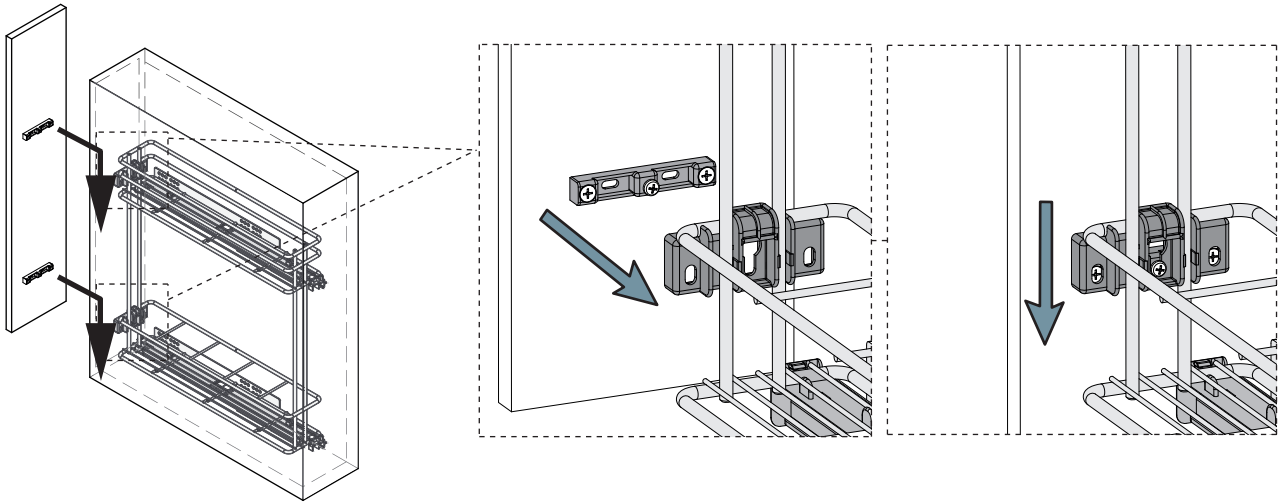
6



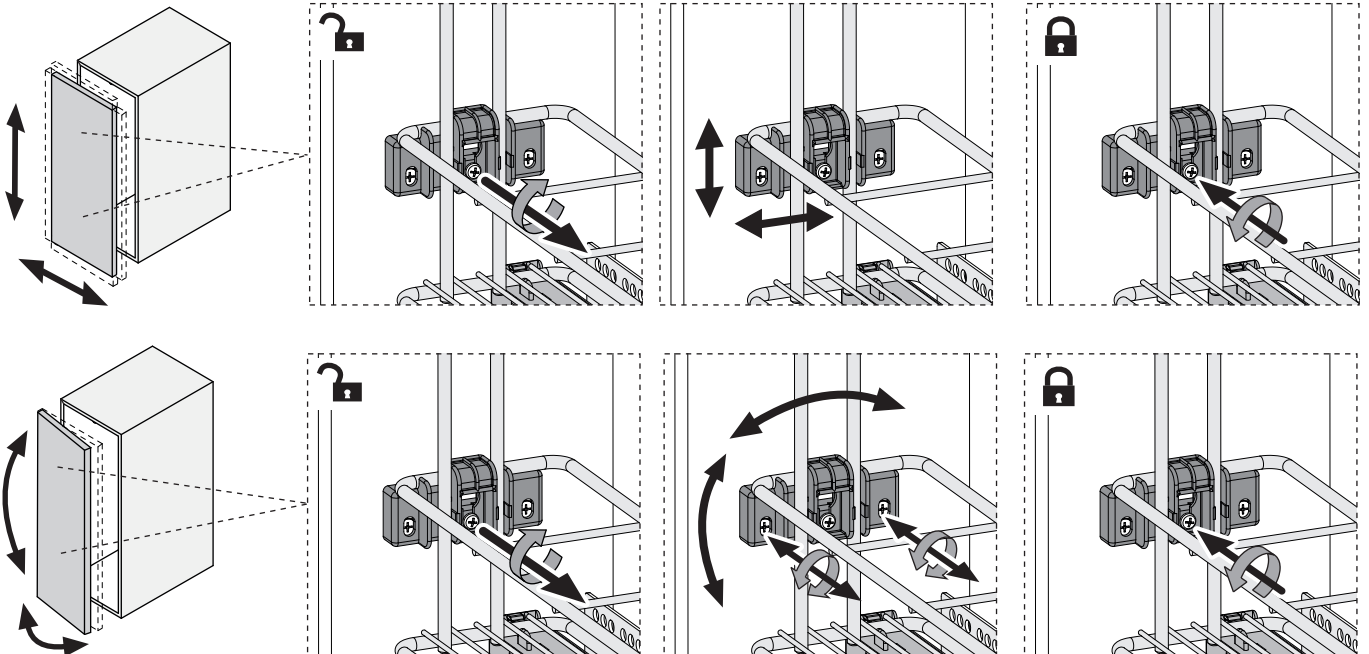
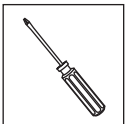
7



8



9 Regulación frontal | Front regulation | Régulation de devant



i Desmontaje | Dismount | Démontage

