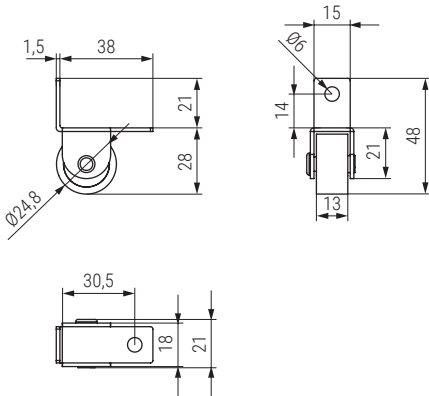


KETY-S Rueda fija con escuadra Ø25 H28
Fixed castor

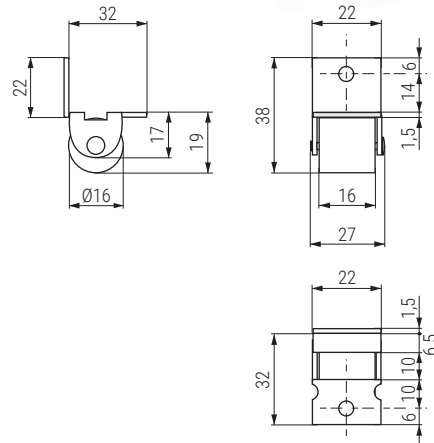


Banda rodadura de goma



Código Code	Material	Acabado Finish	
381.57	acero-plástico steel-plastic	níquel-gris nickel-grey	500

KETY Rueda fija con escuadra Ø16 H19
Fixed castor

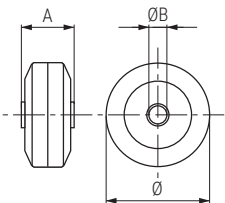


Código Code	Material	Acabado Finish	
1253.39	acero-plástico steel-plastic	zincado-negro zinc-black	500

GONDO Aro suelto de goma
Castor



Banda rodadura de goma

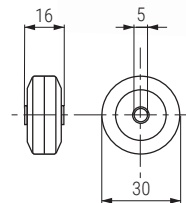


Código Code	Ø	A	ØB	Material	Acabado Finish	
675.38	25	13,5	4	goma rubber	gris grey	2.800
675.66	50	15	8,5	goma rubber	gris grey	1.000
675.74	50	13	6	goma rubber	gris grey	1.000

RONDO Aro suelto de goma Ø30
Castor



Banda rodadura de goma



Código Code	Material	Acabado Finish	
675.93	goma rubber	gris-negro grey-black	1.000