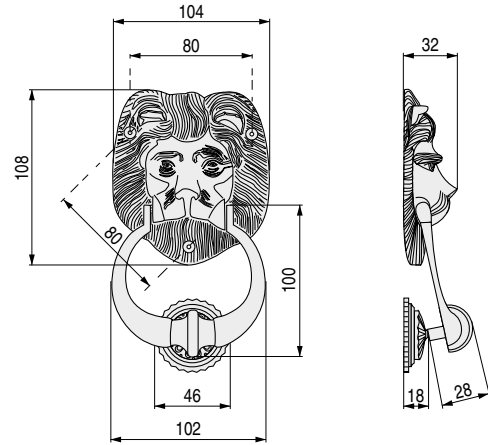


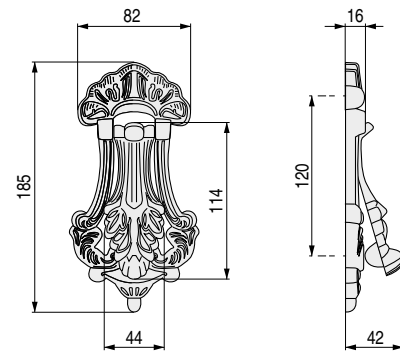
LLAMADORES

CLASSIC

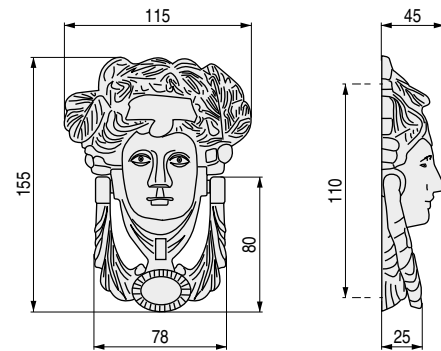
Llamadores para puertas de entrada



CÓDIGO	Material	Acabado	
3521.221	latón	pulido brillo	1 unidad



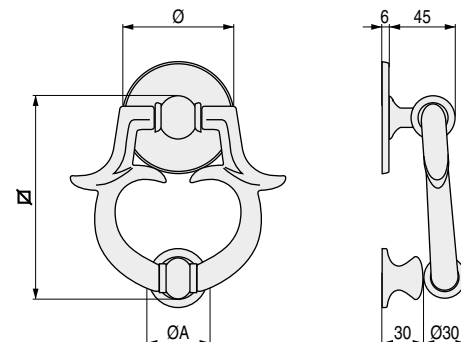
CÓDIGO	Material	Acabado	
3521.220	latón	pulido brillo	1 unidad



CÓDIGO	Material	Acabado	
3521.222	latón	pulido brillo	1 unidad

BARROCO

Llamadores para puertas de entrada



CÓDIGO	Ø	ØA	Material	Acabado	
982.87	120	70	latón	pulido brillo	1 unidad
982.85	150	80	latón	bronce	1 unidad

